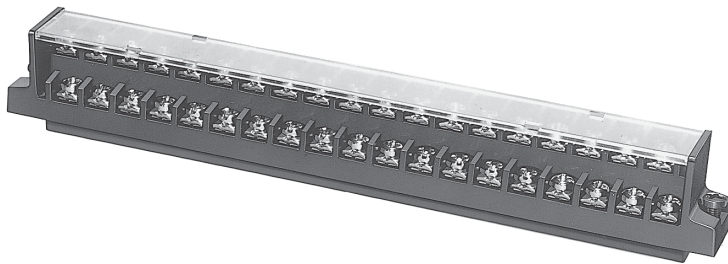


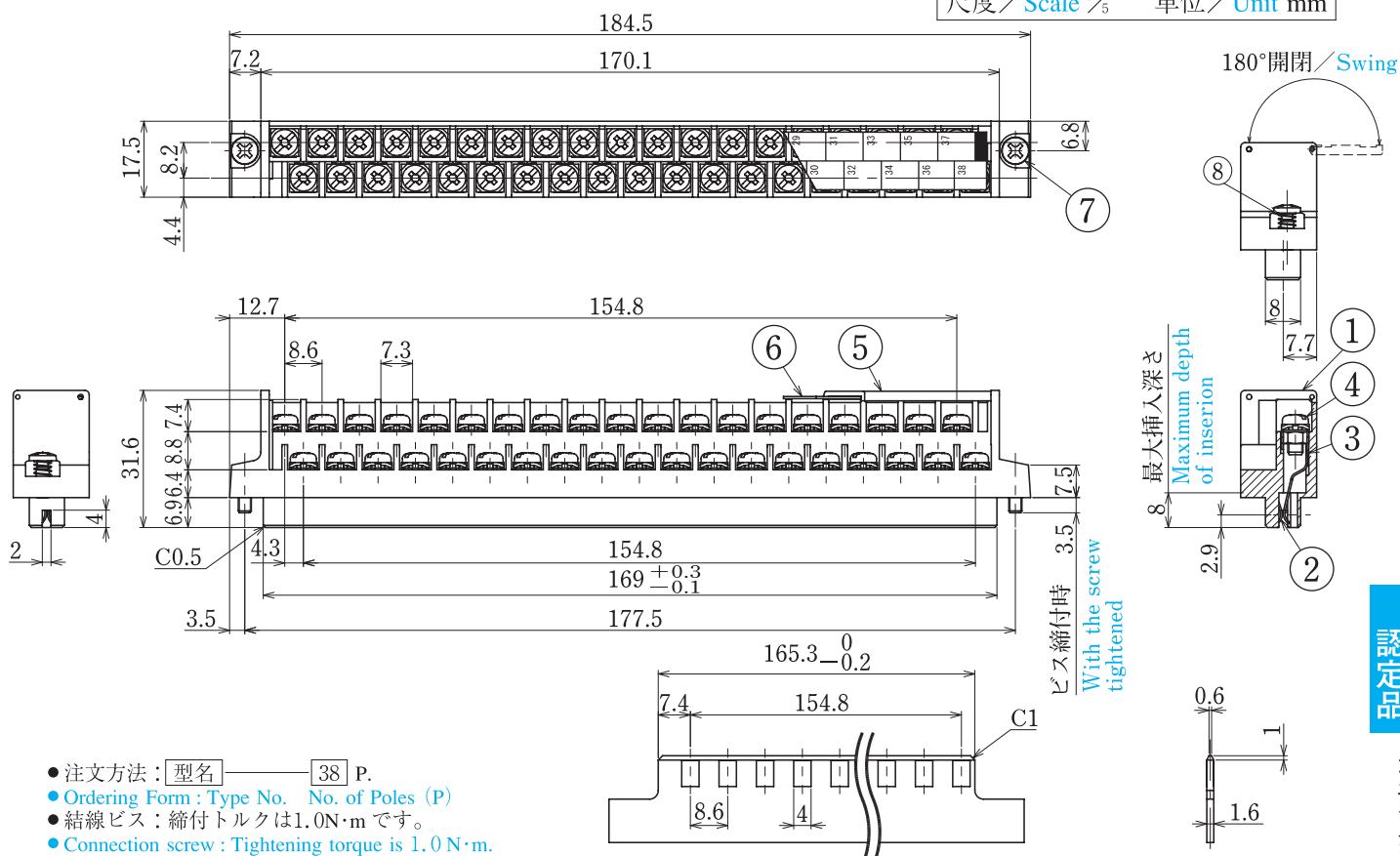
ピッチ/Pitch 8.6mm



型名 Type Number	UF5019
定格 Rating	AC250V 8A
絶縁抵抗 Insulation Resistance	500V 1000MΩ以上 DC500V 1000MΩ and over
耐電圧 Withstands Voltage	2000V 1分間以上 AC2000V 1 minute and over
接触抵抗 Connection Resistance	15mΩ以下 15mΩ and less
適合電線 Compatible Wire	14-22AWG
極数 Number of Poles	38P

一般公差/General Tolerance ±0.5

尺度/Scale 3/5 単位/Unit mm



- 注文方法：型名 38 P.
- Ordering Form：Type No. No. of Poles (P)
- 結線ビス：締付トルクは1.0N・mです。
- Connection screw：Tightening torque is 1.0 N・m.
- 用途：市販(商業用)器具・事務用設備、電子式データ処理設備等又は、工業用で制限された定格を持つ装置。
- Application：Commercial appliances, including business equipment, electronic data processing equipment, etc. or industrial devices having limited ratings.
- カバー及び記号番号板はオプションとなりますのでご希望の際は注文方法の末尾に-CTまたはKTと御記入下さい。カバー及び記号番号板共にご希望の際は注文方法末尾に"-KCT"と御記入下さい。但しカバー及び記号番号板は添付納入となります。
- A cover and the marking strip is optional. To obtain one, and "-CT" or "KT" at the end of the ordering form. To obtain a cover a marking strip, add "-KCT" at the end of the ordering form. A cover and the marking strip will be delivered separately.

■仕様/Specifications.

部番/Part No.	名称/Part Name	材質/Material	規格/Standard	寸法/Size	処理/Treatment	備考/Remark
1	基板 Base	PBT	UL			黒色 Black
2	コンタクトA Contact A	りん青銅 Phosphor bronze	C5191R	板厚 t 0.4	ニッケルメッキ Nickel-Plated	コンタクト部金メッキ Contact point is plated with gold
3	コンタクトB Contact B	りん青銅 Phosphor bronze	C5191R	板厚 t 0.4	ニッケルメッキ Nickel-Plated	コンタクト部金メッキ Contact point is plated with gold
4	結線ビス Screw	鉄 Steel	SWCH・SPCC	M3.5×0.6×7ℓ	ニッケルメッキ Nickel-Plated	フリーターンスビス Type②
5	カバー Cover	ポリカーボネート Polycarbonate	UL		透明 Transparence	オプション Optional
6	記号紙 Marking strip	ケント紙 Paper		板厚 t 0.5	白色 White	オプション Optional
7	取付ビス Mounting screw	鉄 Steel	SWCH	M3×0.5×8.5ℓ	三価クロム処理 Trivalent Chromate Treatment	
8	スプリング Spring	ステンレス Stainless steel	SUS304			

海外規格
コネクタ