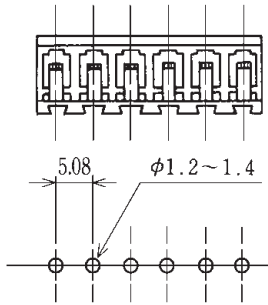
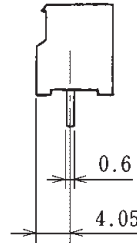
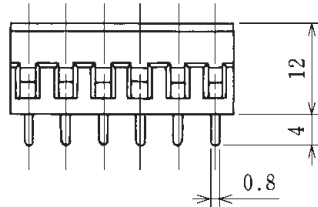
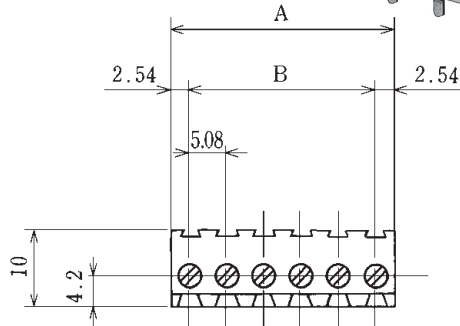


ピッチ/Pitch 5.08mm

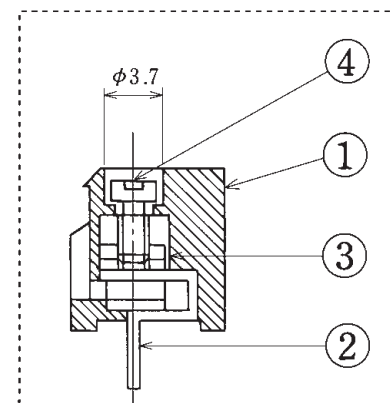
型名 Type Number	UF6200	
定格 Rating	AC250V 8A	
絶縁抵抗 Insulation Resistance	500V DC500V	1000MΩ以上 1000MΩ and over
耐電圧 Withstands Voltage	2000V AC2000V	1分間以上 1 minute and over
適合電線 Compatible Wire	本文を御参照下さい Refer to the text	

一般公差/General Tolerance ±0.5

尺度/Scale 1/16 単位/Unit mm



プリント基板寸法
PCB specifications



- 注文方法：[型名] — [極数] P.
- Ordering Form : Type No. No. of Poles (P)
- 結線ビス：締付トルクは0.3N・mです。(保証値)
- Connection screw : Tightening torque is 0.3 N·m (Guaranteed level)
- 電線の接続、解除はマイナスドライバで行う。
- The wire should be connected and disconnected with a minus driver.
- 適合電線：16-26AWG 単銅線 (φ0.4~φ1.0)。
- Compatible wire : 16-26AWG single copper wire (φ0.4~φ1.0)
- 線むき長さ：5~7mm
- Stripped wire length : 5~7mm
- 用途：市販（商業用）器具—事務用設備、電子式データ処理設備等又は、工業用で制限された定格を持つ装置。（産業用制御機器内で使用、又は産業用制御機器と一緒に使用する場合）
- Application : Commercial appliances, including business equipment, electronic data processing equipment, etc. or industrial devices having limited ratings.

■仕様/Specifications.

部番/Part No.	名称/Part Name	材質/Material	規格/Standard	寸法/Size	処理/Treatment	備考/Remark
1	基板 Base	PBT	UL			グレー Gray
2	導電板 Terminal	黄銅 Brass	C2680R	板厚 t 0.6	スズメッキ Tin-Plated	
3	チューブラコンタクト Tubular contact	黄銅 Brass	C2680R		ニッケルメッキ Nickel-Plated	
4	結線ビス Screw	鉄 Steel	SWCH	M2.5×0.45×4.2ℓ	スズメッキ Tin-Plated	平(頭)ビス Type⑨

極数/Poles	1P	2	3	4	5	6	7	8	9	10	11	12	13	14	15	16	17	18	19	20	21	22
A	5.08	10.16	15.24	20.32	25.40	30.48	35.56	40.64	45.72	50.80	55.88	60.96	66.04	71.12	76.20	81.28	86.36	91.44	96.52	101.60	106.68	111.76
B	-	5.08	10.16	15.24	20.32	25.40	30.48	35.56	40.64	45.72	50.80	55.88	60.96	66.04	71.12	76.20	81.28	86.36	91.44	96.52	101.60	106.68

海外規格
認定品
押締