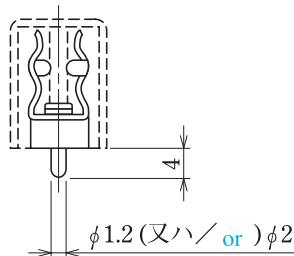
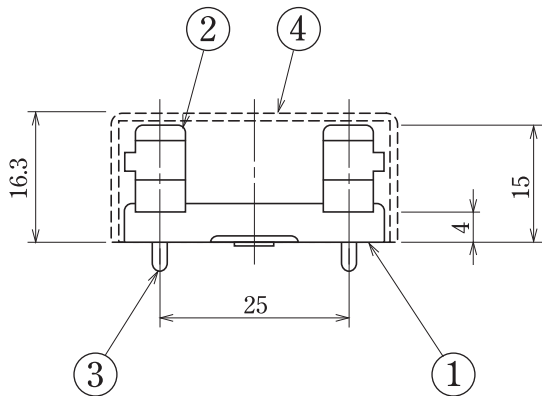
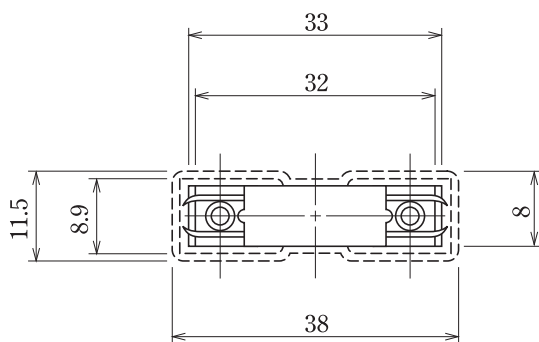


型名 Type Number	UFF711	
定格 Rating	AC250V 10A	
絶縁抵抗 Insulation Resistance	500V DC500V	500MΩ 以上 500MΩ and over
耐電圧 Withstands Voltage	1500V AC1500V	1 分間以上 1 minute and over

一般公差 / General Tolerance ±0.5

尺度 / Scale 1/16 単位 / Unit mm



海外  
認定  
規格

ヒューズホルダ

- 注文方法：型名 ———— 電導ピン径 (φ1.2 / φ2.0)
- Ordering Form : Type No. Terminal Pin (φ1.2 or φ2.0)
- 電動ピンは、φ1.2とφ2.0がありますので御指定下さい。
- Specify either φ1.2 or φ2.0 for a Terminal Pin.
- カバーはオプションとなっておりますので御希望の際は注文方法の末尾に-CTと御記入ください。但しカバーは添付納入となります。
- A cover is optional. To obtain one, add "-CT" to the end of the order description shown above. A cover will be delivered attached.

■仕様 / Specifications.

部番 / Part No.	名称 / Part Name	材質 / Material	規格 / Standard	寸法 / Size	処理 / Treatment	備考 / Remark
1	基板 Base	フェノール樹脂 Phenolic	UL			黒色 Black
2	ヒューズ挿入爪 Contact clip	りん青銅 Phosphor bronze	C5191R	板厚 t 0.4	ニッケルメッキ Nickel-plated	
3	電動ピン Terminal pin	黄銅 Brass	C3602B		スズメッキ Tin-Plated	
4	カバー Cover	ポリカーボネート Polycarbonate	UL			乳白色 Cream white