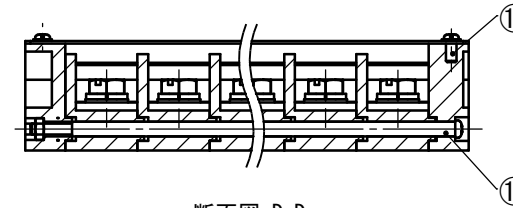
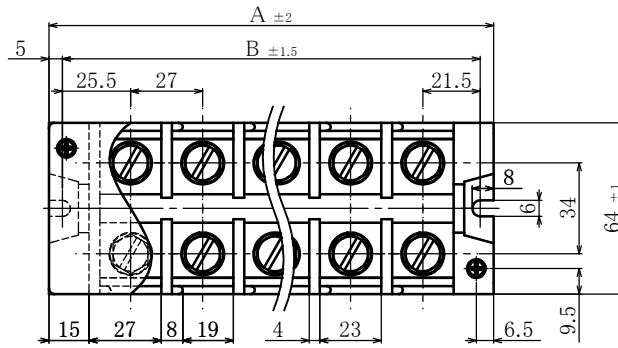


中継型端子台

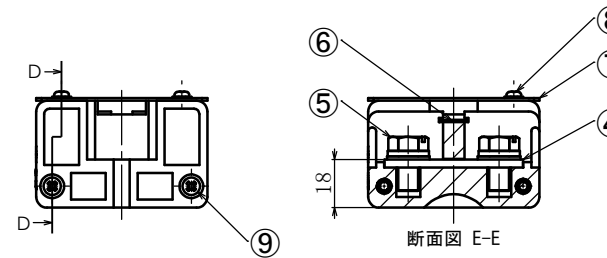
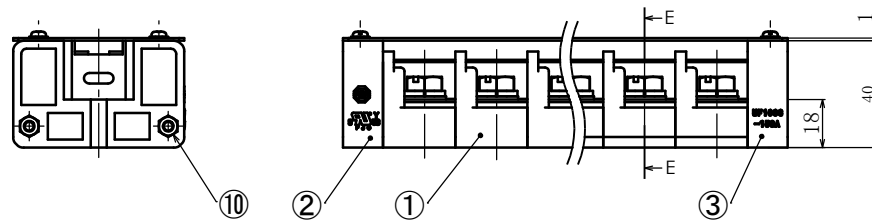
Relay-type Terminal Block



ピッチ / Pitch 27mm



断面図 D-D



断面図 E-E

一般公差 / General Tolerance ±0.5

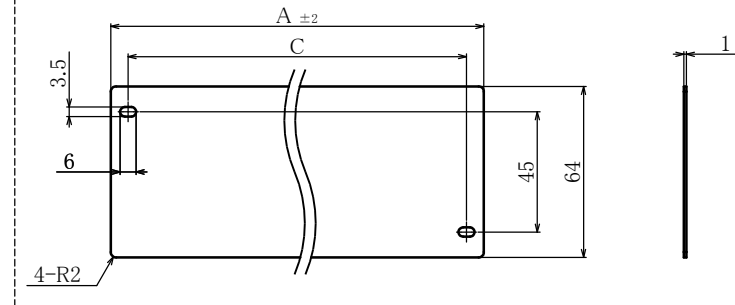
尺度 / Scale 1/2 単位 / Unit mm

- ・ 注文方法 : [型名] ----- [極数] P.
- ・ Ordering Form: Type No. No. of Poles (P)
- ・ 結線ビス : 締付けトルク 6.6N・m.
- ・ Connection screw: Tightening torque is 6.6N・m.
- ・ カバーはオプションとなっておりますのでご希望の際は注文方法末尾に“-CA”又は“-CT”をご記入ください。尚、“-CT”は添付納入となります。
- ・ The cover is optional, so if you wish, please write “-CA” or “-CT” at the end of the ordering method. In addition, “-CT” will be delivered as an attachment.

仕様 / Specifications.

| 部番 / Part No. | 部番 / Part No. | 材質 / Material | 規格 / Standard | 寸法 / Size | 処理 / Treatment | 備考 / Remark |
|---------------|-------------------------------|---------------------------|---------------|------------------|--------------------------------------|------------------|
| 1 | 中間端子 Intermediate base | フェノール樹脂 Phenolic | UL | | | 黒色 Black |
| 2 | 両端子 A End base A | フェノール樹脂 Phenolic | UL | | | 黒色 Black |
| 3 | 両端子 B End base B | フェノール樹脂 Phenolic | UL | | | 黒色 Black |
| 4 | 導電金具 Terminal | 黄銅 Brass | C2680P | 板厚 t3.0 | ニッケルメッキ Nickel-Plated | |
| 5 | 結線ボルト Screw | 鉄 Steel | SWCH | M8 × L. 25 × 15φ | 三価クロメート Trivalent Chromate Treatment | PL 附付六角ボルト Type⑩ |
| 6 | 記号板 Marking strip | ファイバー Fiber | UL | 板厚 t0.8 | | 白色 White |
| 7 | カバー Cover | ポリカーボネート Polycarbonate | UL | 板厚 t1.0 | | 透明 Transparence |
| 8 | カバー止めビス Cover Retaining screw | 黄銅 Brass | C2700W | M3 × 0.5 × 6φ | ニッケルメッキ Nickel-Plated | PI セムスナベ Type⑨ |
| 9 | 連結ボルト Connecting bolt | 鉄 Steel | SWCH | M4 × 0.7 | 三価クロメート Trivalent Chromate Treatment | ナベ |
| 10 | 連結ナット Connecting nut | 鉄 Steel | SWCH | M4 × 0.7 | 三価クロメート Trivalent Chromate Treatment | |
| 11 | 絶縁チューブ Insulation Tube | 塩化ビニール Polyvinyl chloride | UL | | | |
| 12 | インサートナット Insert Nut | 黄銅 Brass | C3604B | M3 × 0.5 | メッキなし No plating | |

⑦カバー詳細図



| 極数 / Poles | 1P | 2P | 3P | 4P | 5P | 6P | 7P | 8P | 9P | 10P |
|------------|----|----|-----|-----|-----|-----|-----|-----|-----|-----|
| A | 57 | 84 | 111 | 138 | 165 | 192 | 219 | 246 | 273 | 300 |
| B | 47 | 74 | 101 | 128 | 155 | 182 | 209 | 236 | 263 | 290 |
| C | 44 | 71 | 98 | 125 | 152 | 179 | 206 | 233 | 260 | 287 |

| 極数 / Poles | 11P | 12P | 13P | 14P | 15P | 16P | 17P | 18P | 19P | 20P |
|------------|-----|-----|-----|-----|-----|-----|-----|-----|-----|-----|
| A | 327 | 354 | 381 | 408 | 435 | 462 | 489 | 516 | 543 | 570 |
| B | 317 | 344 | 371 | 398 | 425 | 452 | 479 | 506 | 533 | 560 |
| C | 314 | 341 | 368 | 395 | 422 | 449 | 476 | 503 | 530 | 557 |