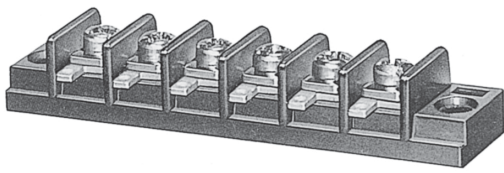


中継型端子盤



Relay-type Terminal Block

ピッチ/Pitch 7.62mm

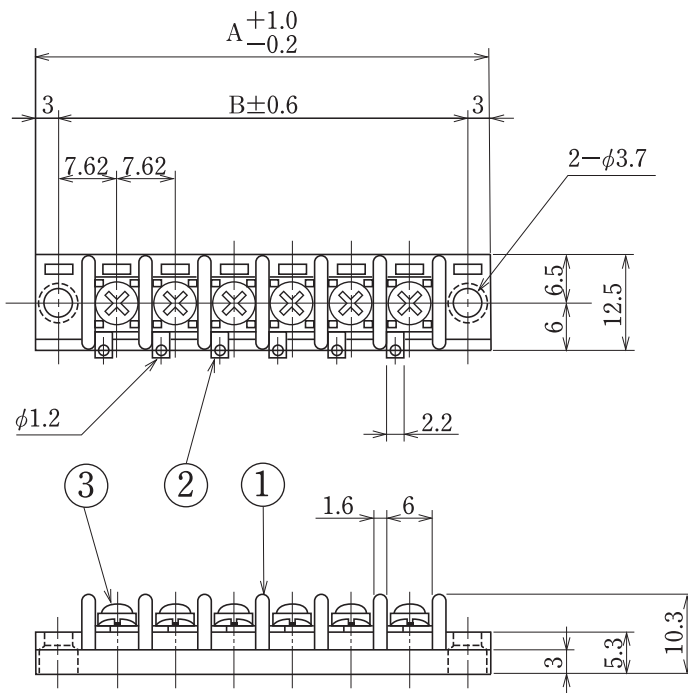


型名 Type Number	F132	
定格 Rating	AC250V 10A	
絶縁抵抗 Insulation Resistance	500V 100MΩ 以上	DC500V 100MΩ and over
耐電圧 Withstands Voltage	2000V 1分間以上	AC2000V 1 minute and over
適合電線 Compatible Wire	0.75mm ²	

一般公差/General Tolerance ±0.5

尺度/Scale 1/1 単位/Unit mm

生産中止
End of Production



- 注文方法：型名 — 極数 P.
- Ordering Form : Type No. No. of Poles (P)
- 結線ビス：締付トルクは0.6 N・mです。
- Connection screw : Tightening torque is 0.6 N・m.
- 旧型名 (FN-02A)
- カバーはオプションとなっておりますのでご希望の際は注文方法の末尾に-CT とご記入ください。(INDEX 参照) 但しカバーは添付納入となります。その他オプション *ショートピース (F2131)
- Information for Customer, the cover is optional. Purchasing method, add "-CT" (Cover) at the end of the Part name. (See Index for reference) The cover will be delivered separately. Other options *Jumper (F2131)

■仕様/Specifications.

部番/Part No.	名称/Part Name	材質/Material	規格/Standard	寸法/Size	処理/Treatment	備考/Remark
1	基板 Base	フェノール樹脂 Phenolic	UL			黒色 Black
2	導電板 Terminal	黄銅 Brass	C2680R	板厚 t0.8	スズメッキ Tin-Plated	
3	結線ビス Screw	鉄 Steel	SWCH・SPCC	M3×0.5×6 ℓ	ニッケルメッキ Nickel-Plated	フリータンシビス Type②

極数/Poles	1P	2	3	4	5	6	7	8	9	10	11	12	13	14	15	16	17	18	19	20	21	22
A	21.24	28.86	36.48	44.10	51.72	59.34	66.96	74.58	82.20	89.82	97.44	105.06	112.68	120.30	127.92	135.54	143.16	150.78	158.40	166.02	173.64	181.26
B	-	22.86	30.48	38.10	45.72	53.34	60.96	68.58	76.20	83.82	91.44	99.06	106.68	114.30	121.92	129.54	137.16	144.78	152.40	160.02	167.64	175.26

極数/Poles	23	24	25	26	27	28	29	30
A	188.88	196.50	204.12	211.74	219.36	226.98	234.60	242.22
B	182.88	190.50	198.12	205.74	213.36	220.98	228.60	236.22

中継型