

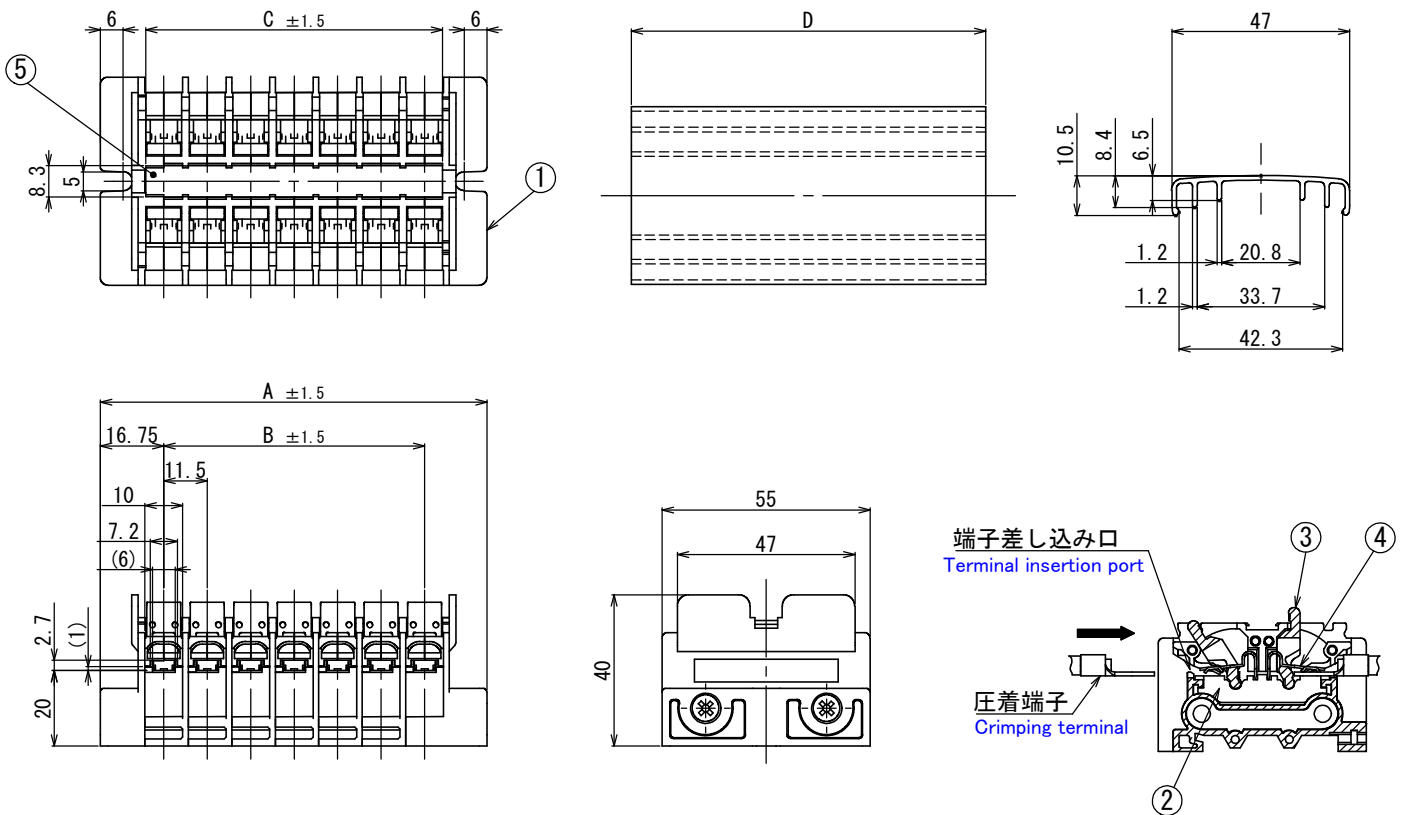
ピッチ / Pitch 11.5mm

型名 Type Number	UF7002-KA
定格 Rating	AC300V 30A
絶縁抵抗 Insulation Resistance	500V 1000MΩ以上 DC500V 1000MΩ and over
耐電圧 Withstands Voltage	2500V 1分間以上 AC2500V 1minute and over
適合電線 Compatible Wire	AWG10~12

一般公差 / General Tolerance ±0.5

尺度 / Scale 1/2 単位 / Unit mm

⑥カバー(オプション) Cover(Optional)



・注文方法 : 型名 ----- 極数 P --- KA

・Ordering Form: Type No. No. of Poles (P)

・カバーはオプションとなっておりますのでご希望の際は注文方法末尾に“-KCA”とご記入ください。(INDEX参照)

・Information for Customer, the cover is optional. Purchasing method method, add “-KCA”(Cover) at the end of part name. (See Index for reference)

■仕様 / Specification

部番/Part No.	名称/Part Name	材質/Material	規格/Standard	寸法/Size	処理/Treatment	備考/Remark
1	基板 Base	PBT	UL94V-0			黒色 Black
2	導電板 Terminal	黄銅 Brass	C2680R	板厚 t=1.0	スメッキ Tin-Plated	
3	レバー Lever	PBT	UL94V-0			明灰色 Light gray
4	板バネ Spring	ステンレス Stainless steel	SUS	板厚 t=0.6	テンパー temper	
5	記号板 Marking strip	ポリカーボネート Polycarbonate	UL94V-2	板厚 t=1.0		白色 White
6	カバー Cover	ポリカーボネート Polycarbonate	UL94V-0		透明 Transparent	オプション Option

極数/Poles	1P	2	3	4	5	6	7	8	9	10	11	12	13	14	15	16	17	18	19	20	21	22
A	33.25	44.75	56.25	67.75	79.25	90.75	102.25	113.75	125.25	136.75	148.25	159.75	171.25	182.25	194.75	205.75	217.25	228.75	240.25	251.75	263.25	274.25
B	—	11.5	23	34.5	46	57.5	69	80.5	92	103.5	115	126.5	138	149.5	161	172.5	184	195.5	207	218.5	230	241.5
C	8.5	20	31.5	43	54.5	66	77.5	89	100.5	112	123.5	135	146.5	158	169.5	181	192.5	204	215.5	227	238.5	250
D	13.25	24.75	36.25	47.75	59.25	70.75	82.25	93.75	105.25	116.75	128.25	139.75	151.25	162.75	174.25	185.75	197.25	208.75	220.25	231.75	243.25	254.75

極数/Poles	23	24	25	26	27	28	29	30
A	286.25	297.75	309.25	320.75	332.25	343.75	355.25	366.75
B	253	264.5	276	287.5	299	310.5	322	333.5
C	261.5	273	284.5	296	307.5	319	330.5	342
D	266.25	277.75	289.25	300.75	312.25	323.75	335.25	346.75