

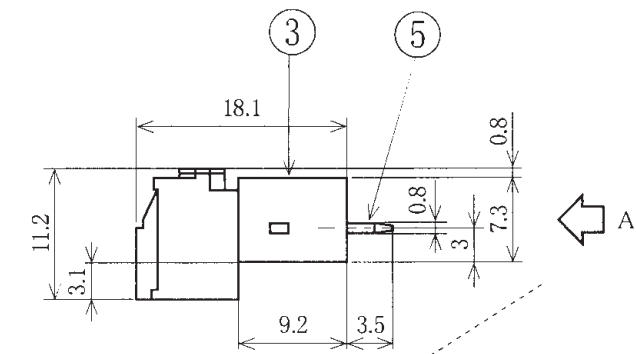
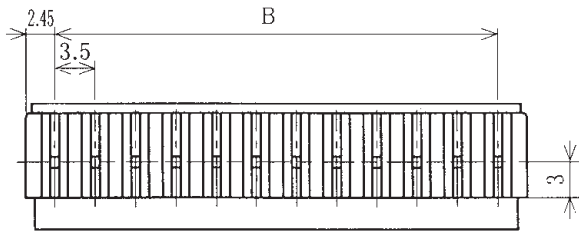
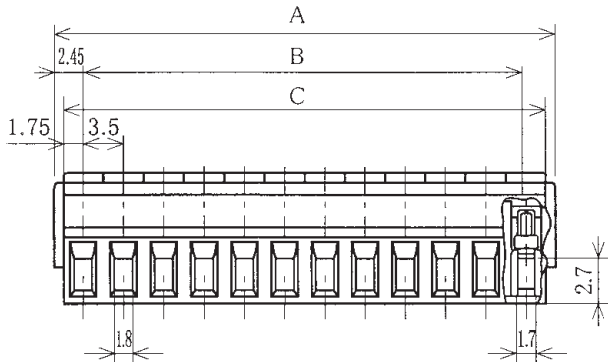
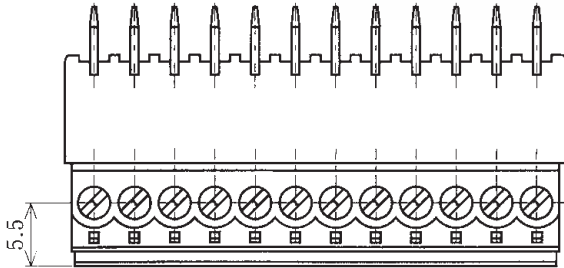


ピッチ/Pitch 3.5mm

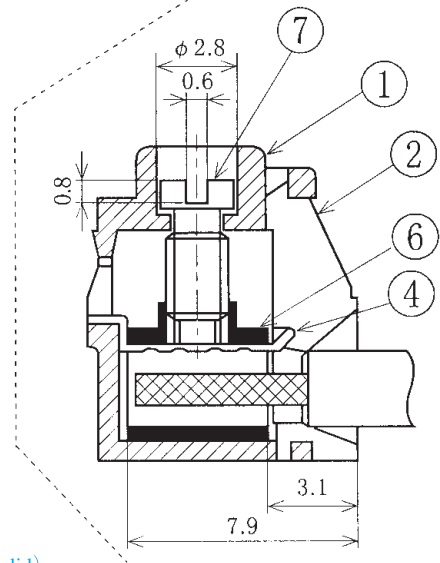
型名 Type Number	UF5210AC
定格 Rating	AC250V 8 A
絶縁抵抗 Insulation Resistance	500V 1000MΩ 以上 DC500V 1000MΩ and over
耐電圧 Withstands Voltage	2000V 1 分間以上 AC2000V 1 minute and over
適合電線 Compatible Wire	本文を参照して下さい Refer to the text

一般公差/General Tolerance ±0.3

尺度/Scale 3/2 単位/Unit mm



A 矢視図
Drawing of view A



- 注文方法：型名 — 極数 P.
- Ordering Form : Type No. No. of Poles (P)
- 結線ビス：締付トルクは0.15~0.2N・mです。
- Connection screw : Tightening torque is 0.15~0.2 N・m.
- 電線の接続、解除はマイナスドライバーで行う。
- The wire should be connected and disconnected with a minus driver.
- 適合電線：16~26AWG (UL・C-UL) } (より線)、18~24AWG (UL・C-UL) } (単線)
18~28AWG (Tüv) } (より線)、18~28AWG (Tüv) }
- Compatible wire : 16~26AWG (UL・C-UL) } (Stranded), 18~24AWG (UL・C-UL) } (solid)
18~28AWG (Tüv) } (Stranded), 18~28AWG (Tüv) }
- 線むき長さ：5~7mm ● 沿面及び空間距離は VDE 0110/IEC 664 に適合します。(2.7mm 以上)
- Stripped wire Length : 5~7mm ● Creepage and clearance distances comply with VDE 0110/IEC 664. (over 2.7mm)

■仕様/Specifications.

部番/Part No.	名称/Part Name	材質/Material	規格/Standard	寸法/Size	処理/Treatment	備考/Remark
1	プラグ Plug	ナイロン66 Nylon 66	UL			スカイブルー Skyblue
2	プラグカバー Plug cover	ナイロン66 Nylon 66	UL			スカイブルー Skyblue
3	ソケット Socket	ナイロン66 Nylon 66	UL			スカイブルー Skyblue
4	コンタクトA Contact A	りん青銅 Phosphor bronze	C5191R	板厚 t 0.3	スズメッキ Tin-Plated	
5	コンタクトB Contact B	黄銅 Brass	C2680R	板厚 t 0.8	スズメッキ Tin-Plated	
6	チューブコンタクト Tubular contact	鉄 Steel	SPCC	板厚 t 0.5	三価クロム Trivalent Chromate Treatment	
7	結線ビス Screw	鉄 Steel	SWCH	M2×0.4	ニッケルメッキ Nickel-Plated	

極数/Poles	6P	9	10	11	12
A	22.4	32.9	36.4	39.9	43.4
B	17.5	28.0	31.5	35.0	38.5
C	21.0	31.5	35.0	38.5	42.0

- 用途：市販（商業用）器具—事務用設備、電子式データ処理設備等又は、工業用で制限された定格を持つ装置（産業用制御機器内で使用、又は産業用制御機器と一緒に使用する場合）。
- Application : Commercial appliances, including business equipment, electronic data processing equipment, etc. or industrial devices having limited ratings.

海外
認定
規格

押締式
ツーピース
コネクタ