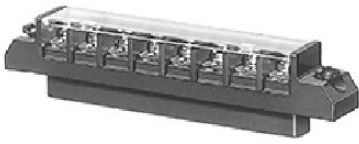


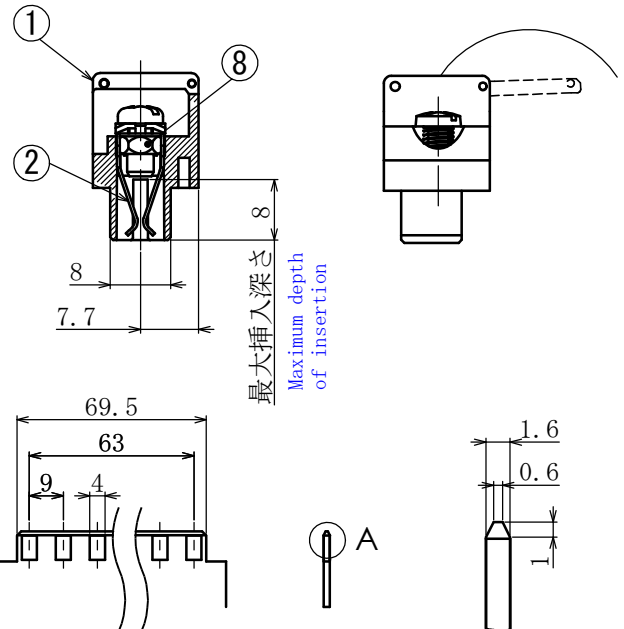
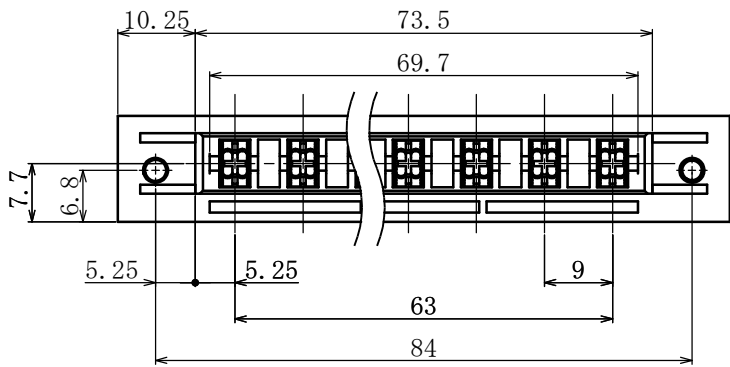
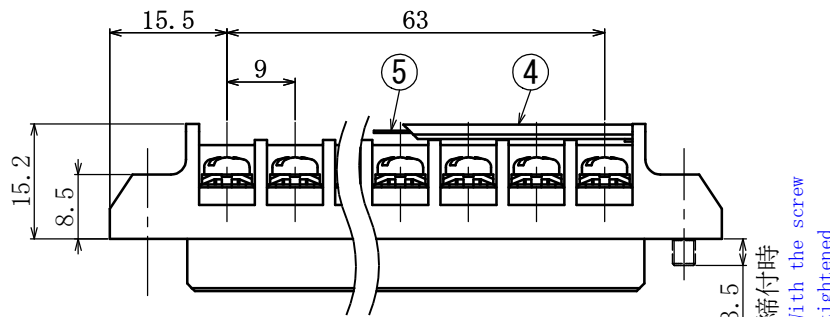
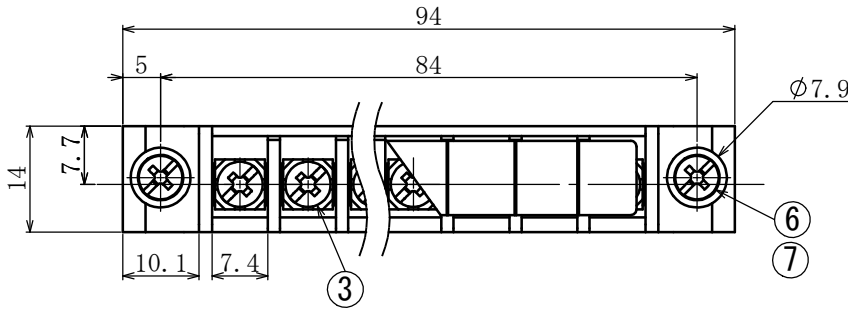
ピッチ / Pitch 9mm



| | |
|-------------------------------|---|
| 型名 Type Number | UF5017T2-KCA |
| 定格 Rating | AC 250V 8A |
| 絶縁抵抗 Insulation Resistance | DC500V 1000Ω以上 DC500V 1000Ω and over |
| 耐電圧 Withstands Voltage | AC2000V 1分間以上 AC2000V 1minute and over |
| 接触抵抗 Connection Resistance | 15mΩ以下 15mΩ and Less |
| 適合電線 Compatible Wire | 14-22AWG |
| 極数 Number of Poles | 8 P |

一般公差 / General Tolerance ±0.5

尺度 / Scale 1/1 単位 / Unit mm



プリント基板仕様例(1/2)
PCB specifications example(1/2)

A 詳細図(2/1)
Detailed view A(2/1)

- ・注文方法: □型名 □—□P. ・結線ビス: 締付トルクは1.0N・mです。
- ・Ordering Form: Type No. of 8P ・Connection: Tightening torque is 1.0N・m.
- ・用途: 市販(産業用)器具—事務用設備、電子式データ処理設備等又は、工業用で制限された定格を持つ装置。
カバーはオプションとなりますのでご希望の際は、注文方法末尾に“-CA”又は“-CT”をご記入下さい。
カバー及び記号紙共にご希望の際は、注文方法末尾に“-KCA”又は“-KCT”をご記入下さい。
尚、“-CT”と“-KCT”は添付納入となります。
- ・Application: Commercial appliances, including busipment, electronic data processing equipment, etc.
or industrial devices having limited ratings.
The cover is optional, so if you wish, please write “-CA” or “-CT” at the end of the ordering method.
If you would like both a cover and a symbol paper, please write “-KCA” or “-KCT” at the end of the ordering method.
In addition, “-CT” and “-KCT” will be delivered as attachments.

■仕様 / Specification

| 部番 / Part No. | 名称 / Part Name | 材質 / Material | 規格 / Standard | 寸法 / Size | 処理 / Treatment | 備考 / Remark |
|---------------|---------------------|------------------------|---------------|-------------|--------------------------------------|--|
| 1 | 基板 Base | PBT | UL | | 黒色 Black | |
| 2 | コンタクト Contact | りん青銅 Phosphor bronze | C5191R | 板厚 t0.8 | ニッケルメッキ Nickel-plated | コンタクト部金メッキ Contact point is plated with gold |
| 3 | 結線ビス Screw | 鉄 Steel | SWCH・SPCC | M3.5×0.6×7L | ニッケルメッキ Nickel-plated | フリークワンシビス Type② |
| 4 | カバー Cover | ポリカーボネート Polycarbonate | UL | | 透明 Transparency | オプション Option |
| 5 | 記号紙 Marking strip | ケント紙 Paper | | 板厚 t0.35 | 白色 White | オプション Option |
| 6 | 取付金具 Mounting screw | 鉄 Steel | SWCH | M3×0.5×8.5L | 三価クロメート Trivalent chromate Treatment | |
| 7 | スプリング Spring | ステンレス Stenless steel | SUS304 | | | |
| 8 | 六角ナット Hexagon nut | 黄銅 Brass | C3604B | M3.5×0.6 | ニッケルメッキ Nickel-plated | |