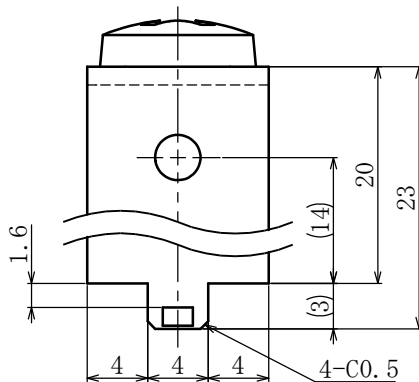
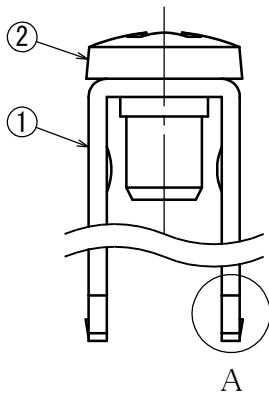
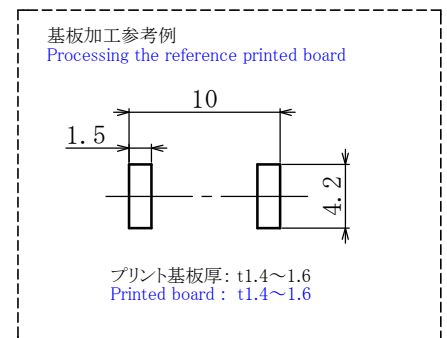


A部詳細図(4/1)
Drawing view A(4/1)



一般公差 / General Tolerance ± 0.5

尺度 / Scale $\frac{2}{1}$ 単位 / Unit mm



・注文方法: **型番** (下表の型番を御参照下さい。)

■仕様 Specifications. ・Ordering Form: Type No. (See the type number in the following table)

番号 Part No.	名称 Part Name	材質 Material	寸法 Size	規格 Standard	処理 Treatment
1	基板端子 Printed board Terminal	黄銅 Brass	板厚 t=1.2	C2680R	スズメッキ Tin-Plated
2	結線ビス Screw	黄銅 Brass		C2700W	ニッケルメッキ Nickel-Plated

型番 Type No.	納入される物 Product Delivered
F4076D-20L	基板端子(M5用)のみ(ビスなし) Printed board terminal (for M5) only (W/O screws)
F4076DS-20L	基板端子+M5×8Lバインドビス組付 Printed board terminal+M5×8L binding head attached

対応可能ビス Compatible screw	材質 Material	処理 Treatment	形状 Shape
PW・SWセムスパインド Type③With Plain(Flat) washer and spring lock washer	黄銅 Brass	ニッケルメッキ Nickel-Plated	Type③
	鉄 steel	三価クロメート TrivalentChromate Treatment	
SWセムスパインド Type④With spring lock washer	黄銅 Brass	ニッケルメッキ Nickel-Plated	Type④
PW・SWセムスナバ Type⑤With Plain(Flat) washer and spring lock washer	黄銅 Brass	ニッケルメッキ Nickel-Plated	Type⑤
	鉄 steel	三価クロメート TrivalentChromate Treatment	