

貫通型端子盤



Through-type Terminal Block

UL・C-UL 認定品
Recognized

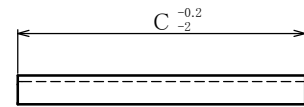
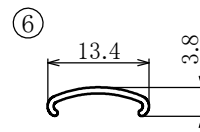
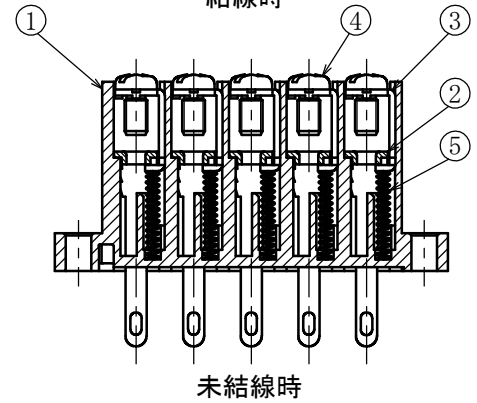
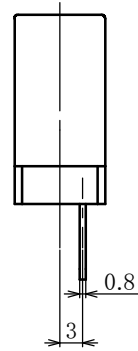
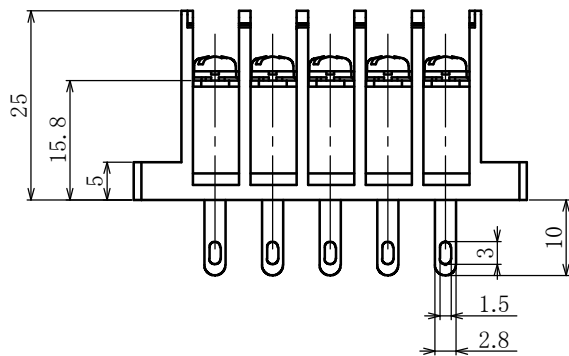
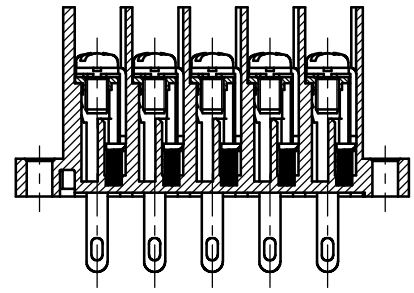
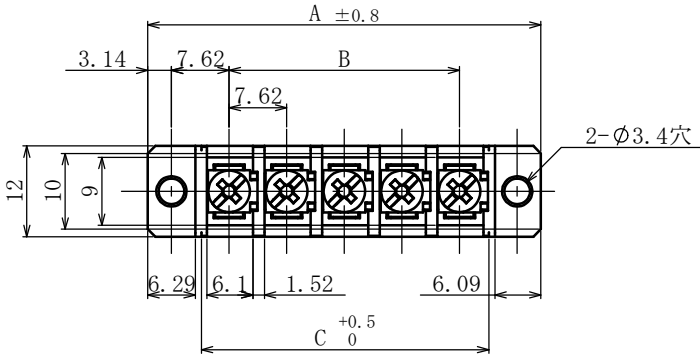


ピッチ / Pitch 7.62mm

型名 Type Number	UF2071B
定格 Rating	AC 250V 10A
絶縁抵抗 Insulation Resistance	DC500V 1000Ω以上 DC500V 1000Ω and over
耐電圧 Withstands Voltage	AC2000V 1分間以上 AC2000V 1minute and over
適合電線 Compatible Wire	16~22AWG
ねじ径 Screw Diameter	M3

一般公差 / General Tolerance ±0.5

尺度 / Scale 1/1 単位 / Unit mm



- ・ 注文方法 : 型名 ----- 極数 P.
- ・ Ordering Form: Type No. No. of Poles(P)
- ・ 結線ビス : 締付けトルク 0.6N・m.
- ・ Connection screw: Tightening torque is 0.6N・m.
- ・ カバーはオプションとなっておりますのでご希望の際は注文方法末尾に“-CA”又は“-CT”とご記入ください。尚、“-CT”は添付納入となります。
- ・ The cover is optional, so if you wish, please write “-CA” or “-CT” at the end of the ordering method. In addition, “-CT” will be delivered as an attachment.

仕様 / Specifications.

部番 / Part No.	部番 / Part No.	材質 / Material	規格 / Standard	寸法 / Size	処理 / Treatment	備考 / Remark
1	基板 Base	PBT	UL			黒色 Black
2	導電板 Terminal	黄銅 Brass	C2680R	板厚 t0.8	スズメッキ Tin-Plated	
3	角座 Square washer	鉄 Steel	SPCC	板厚 t0.8	ニッケルメッキ Nickel-Plated	
4	結線ビス Screw	鉄 Steel	SWCH	M3×0.5×60	三価クロメート Trivalent Chromate Treatment	ナベビス Type⑧
5	スプリング Spring	ステンレス Stainless steel	SUS304			
6	カバー Cover	ポリカーボネート Polycarbonate				オプション Optional

極数 / Poles	1P	2	3	4	5	6	7	8	9	10
A	21.52	29.14	36.76	44.38	52	59.62	67.24	74.86	82.48	90.1
B	-	7.62	15.24	22.86	30.48	38.1	45.72	53.34	60.96	68.58
C	7.54	15.16	22.78	30.4	38.02	45.64	53.26	60.88	68.5	76.12

UL, C-UL認定条件

UL, C-UL certification conditions

※配線方法 : 結線ビス側 FW2 / リード側 FW1

※Wiring method: Wiring screw side FW2 / Lead side FW1