

貫通型端子盤



Fujicon

Through-type Terminal Block

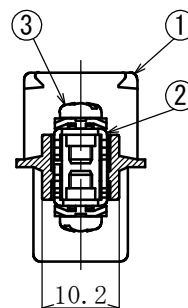
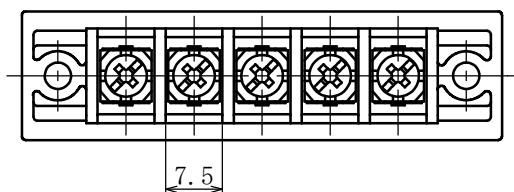
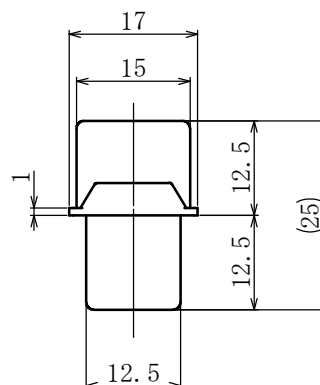
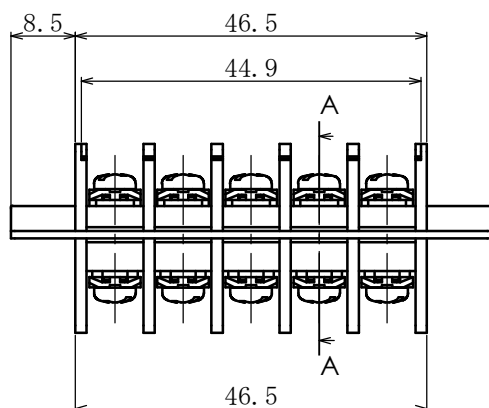
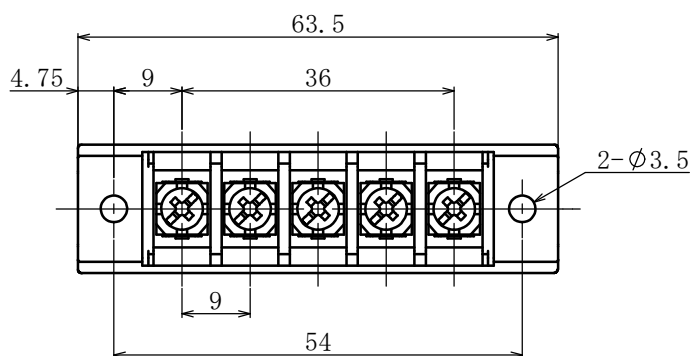


ピッチ / Pitch 9mm

型名 Type Number	F2053E-5P
定格 Rating	AC300V 15A
絶縁抵抗 Insulation Resistance	DC500V 1000MΩ以上 DC500V 1000MΩ and over
耐電圧 Withstands Voltage	AC2500V 1分間以上 AC2500V 1minute and over
適合電線 Compatible Wire	1.25mm ²

一般公差 / General Tolerance ±0.5

尺度 / Scale 1/1 単位 / Unit mm



A-A断面図

Sectional view A-A

- ・注文方法： 型名 — 5 P.
- ・Ordering Form: Type No. No. of 5 Poles. (P)
- ・結線ビス：締付トルクは0.6N・mです。
- ・Connection: Tightening torque is 0.6N·m.
- ・その他オプション *ショートピース (F2136)
- ・Other options *Jumper (F2136)

仕様 / Specification

部番 / Part No.	名称 / Part Name	材質 / Material	規格 / Standard	寸法 / Size	処理 / Treatment	備考 / Remark
1	基板 Base	PBT	UL			黒色 Black
2	導電板 Terminal	黄銅 Brass	C3604B	t=0.8	スズメッキ Tin-Plated	
3	結線ビス Screw	鉄 Steel	SWCH・SPCC	M3×0.5×60	ニッケルメッキ Nickel-Plated	フリークソビス Type②