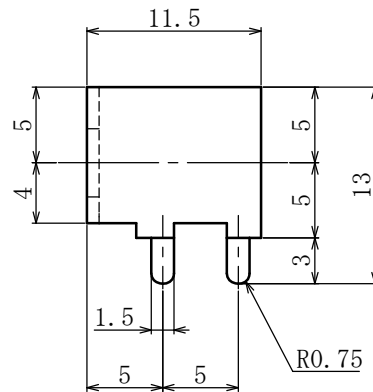
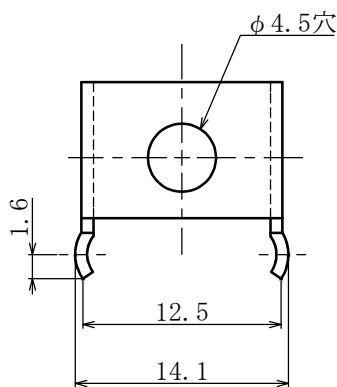
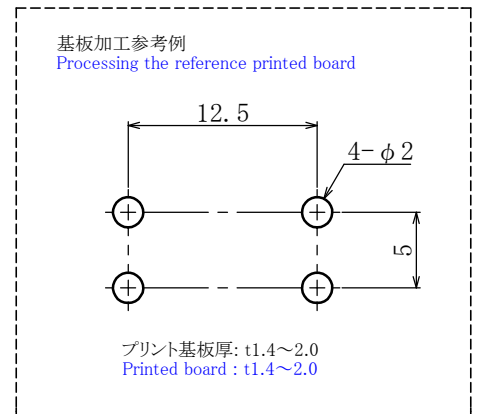
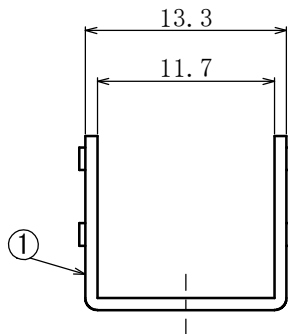




型名 Type Number	F4082H		
定格 Rating	20A~40A		
ねじ径 Screw Diameter	φ4.5穴		
使用可能電流 Usable Current	20A	30A	40A
適合電線 Compatible Wire	2mm <sup>2</sup>	3.5mm <sup>2</sup>	5.5mm <sup>2</sup>
推奨圧着端子 Recommended Crimp Terminal	R2-4	R3.5-4	R5.5-4

一般公差 / General Tolerance ±0.5

尺度 / Scale  $\frac{2}{1}$  単位 / Unit mm



・注文方法: **型番** (下表の型番を御参照下さい。)

■仕様 Specifications. ・Ordering Form: Type No. (See the type number in the following table)

番号 Part No.	名称 Part Name	材質 Material	寸法 Size	規格 Standard	処理 Treatment
1	基板端子 Printed board Terminal	黄銅 Brass	板厚 t=0.8	C2680R	スズメッキ Tin-Plated
—	—	—	—	—	—

型番 Type No.	納入される物 Product Delivered
F4082H	基板端子 (φ4.5用) のみ (ビスなし) Printed board terminal (for φ4.5) only (W/O screws)
—	—