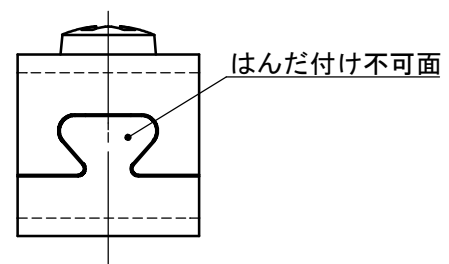
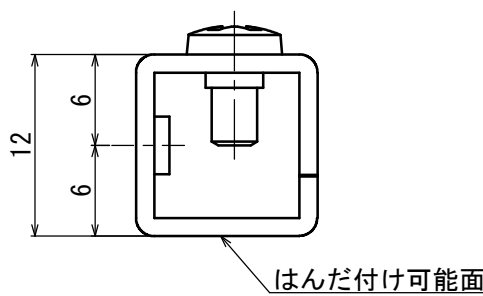
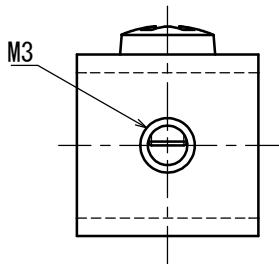
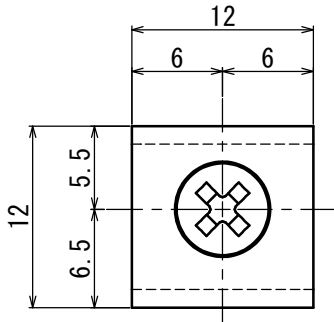


# 基板端子



Printed board Terminal



型名 Type Number	F 4 1 3 4 A		
定格 Rating	30A~50A		
ねじ径 Screw Diameter	M3		
使用可能電流 Usable Current	30A	40A	50A
適合電線 Compatible Wire	3.5mm <sup>2</sup>	5.5mm <sup>2</sup>	8mm <sup>2</sup>
推奨圧着端子 Recommended Crimp Terminal	R3.5-3	R5.5-3	R8-3

一般公差 / General Tolerance ±0.5

尺度 / Scale  $\frac{2}{1}$  単位 / Unit mm

・注文方法: **型番** (下表の型番を御参照下さい。)

■仕様 Specifications. •Ordering Form: Type No. (See the type number in the following table)

番号 Part No.	名称 Part Name	材質 Material	寸法 Size	規格 Standard	処理 Treatment
1	基板端子 Printed board Terminal	黄銅 Brass	板厚 t=1.2	C2680R	スズメッキ Tin-Plated
2	結線ビス Screw	黄銅 Brass		C2700W	ニッケルメッキ Nickel-Plated

型番 Type No.	納入される物 Product Delivered
F4134A	基板端子(M3用)のみ(ビスなし) Printed board terminal (for M3) only (W/O screws)
F4134AS	基板端子+M3×6Lバインドビス組付 Printed board terminal+M3×6L binding head attached

対応可能ビス Compatible screw	材質 Material	処理 Treatment	形状 Shape
PW・SWセムスパインド Type③With Plain(Flat)washer and spring lock washer	黄銅 Brass	ニッケルメッキ Nickel-Plated	Type③
	鉄 steel		
SWセムスパインド Type④With spring lock washer	黄銅 Brass	ニッケルメッキ Nickel-Plated	Type④
PW・SWセムスナベ Type⑤With Plain(Flat)washer and spring lock washer	黄銅 Brass	ニッケルメッキ Nickel-Plated	Type⑤
	鉄 steel		
SWセムスナベ Type⑦With spring lock washer	黄銅 Brass	ニッケルメッキ Nickel-Plated	Type⑦