

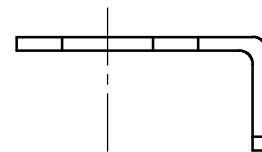
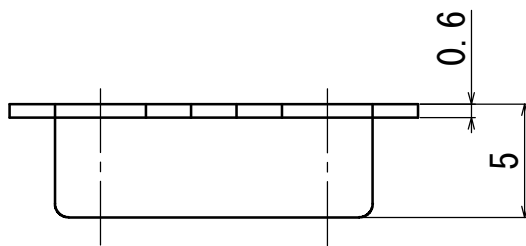
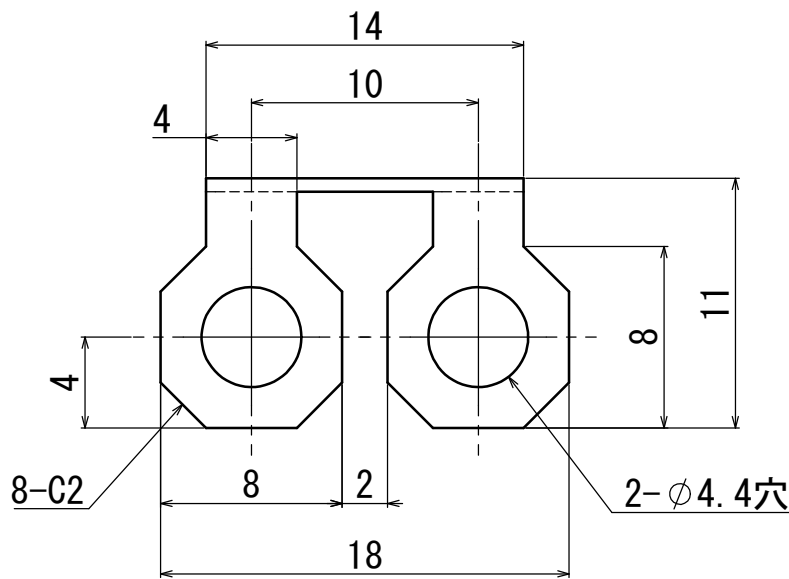
ピッチ/Pitch 10mm



型名 Type Number	F2127L
定格 Rating	30A

一般公差/General Tolerance ±0.5

尺度/Scale $\frac{3}{1}$ 単位/Unit mm



・注文方法: **型番** (下表の型番を御参照下さい。)

■仕様 Specifications. ・Ordering Form: Type No. (See the type number in the following table)

番号 Part No.	名称 Part Name	材質 Material	寸法 Size	規格 Standard	処理 Treatment
1	ショートピース Jumper	黄銅 Brass	板厚 t=0.6	C2680R	ニッケルメッキ Nickel-Plated
—	—	—	—	—	—

型番 Type No.	納入される物 Product Delivered
F2127L	丸穴曲げショートピース Bent round hole type Jumper
—	—