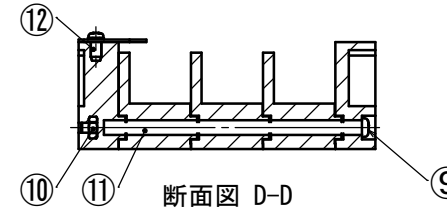
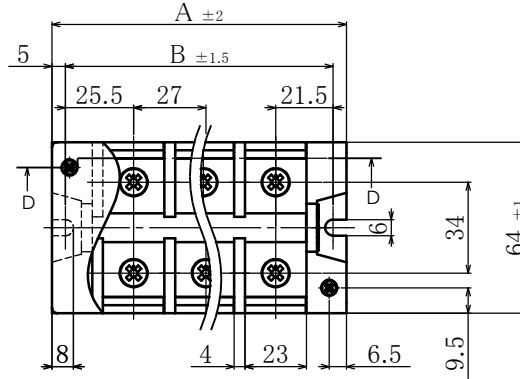
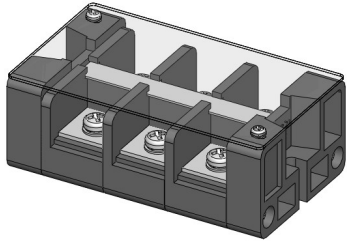


中継型端子台



Relay-type Terminal Block

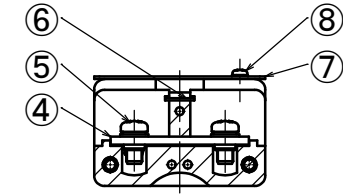
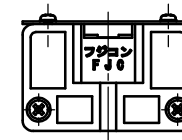
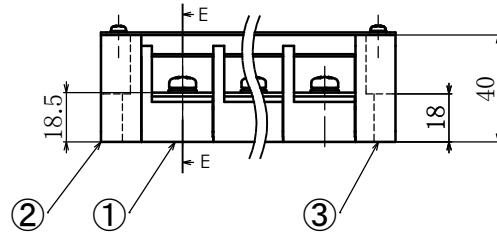
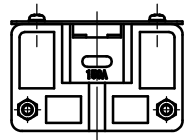
ピッチ / Pitch 27mm



型名 Type Number	F1005-100A-PCA	
定格 Rating	AC660V 100A	
絶縁抵抗 Insulation Resistance	DC500V 100MΩ以上	DC500V 100MΩ and over
耐電圧 Withstands Voltage	AC3000V 1分間以上	AC3000V 1minute and over
ねじ径 Screw Diameter	M6	
適合電線 Compatible Wire	3.8mm ²	
推奨圧着端子 Recommended Crimp Terminal	R38-6	

一般公差 / General Tolerance ±0.5

尺度 / Scale 1/2 単位 / Unit mm



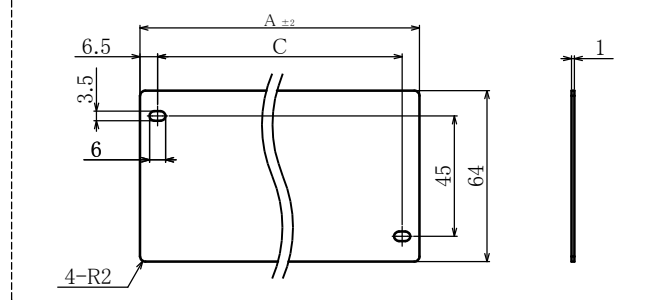
断面図 E-E

- ・ 注文方法: [型名] ----- [極数] P.
- ・ Ordering Form: Type No. No. of Poles (P)
- ・ 結線ビス: 締付けトルク 3.0N・m.
- ・ Connection screw: Tightening torque is 3.0N・m.
- ・ その他オプション *ショートベース (F2151, F2151L)
- ・ Other options *Jumper (F2151, F2151L)

仕様 / Specifications

部番 / Part No.	部番 / Part No.	材質 / Material	規格 / Standard	寸法 / Size	処理 / Treatment	備考 / Remark
1	中間端子 Intermediate base	フェノール樹脂 Phenolic	UL			黒色 Black
2	両端子 A End base A	フェノール樹脂 Phenolic	UL			黒色 Black
3	両端子 B End base B	フェノール樹脂 Phenolic	UL			黒色 Black
4	導電金具 Terminal	黄銅 Brass	C2680P	板厚 t3.0	スズメッキ Tin-Plated	
5	結線ビス Screw	黄銅 Brass	C2700W	M6×1.0×120	ニッケルメッキ Nickel-Plated	PIWセムスナベ Type◎
6	記号板 Marking strip	ファイバー Fiber	UL	板厚 t0.8		白色 White
7	カバー Cover	ポリカーボネート Polycarbonate	UL	板厚 t1.0		透明 Transparence
8	カバー止めビス Cover Retaining screw	黄銅 Brass	C2700W	M3×0.5×60	ニッケルメッキ Nickel-Plated	PIWセムスナベ Type◎
9	連結ボルト Connecting bolt	鉄 Steel	SWCH	M4×0.7	三価クロメート Trivalent Chromate Treatment	ナベ
10	連結ナット Connecting nut	鉄 Steel	SWCH	M4×0.7	三価クロメート Trivalent Chromate Treatment	
11	絶縁チューブ Insulation Tube	塩化ビニール Polyvinyl chloride	UL			
12	インサートナット Insert Nut	黄銅 Brass	C3604B	M3×0.5	メッキなし No plating	

⑦カバー詳細図



極数 / Poles	1P	2P	3P	4P	5P	6P	7P	8P	9P	10P
A	57	84	111	138	165	192	219	246	273	300
B	47	74	101	128	155	182	209	236	263	290
C	44	71	98	125	152	179	206	233	260	287

極数 / Poles	11P	12P	13P	14P	15P	16P	17P	18P	19P	20P
A	327	354	381	408	435	462	489	516	543	570
B	317	344	371	398	425	452	479	506	533	560
C	314	341	368	395	422	449	476	503	530	557