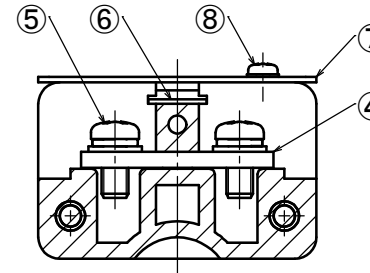
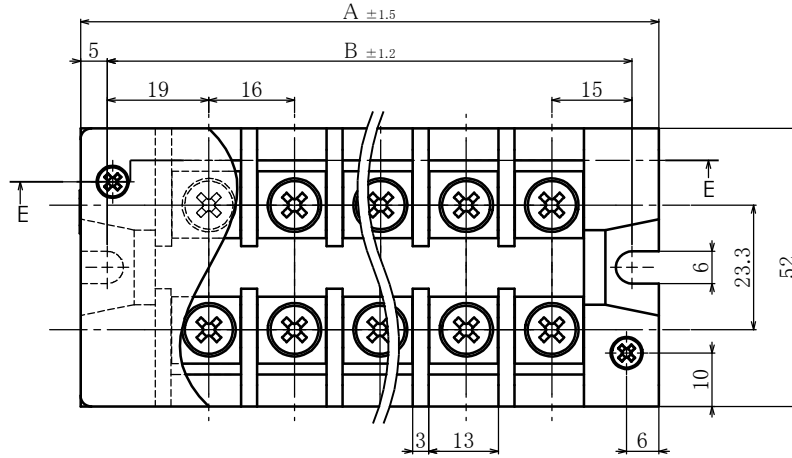
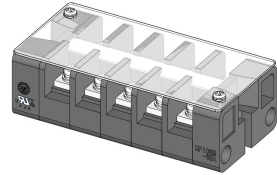


# 中継型端子台



Relay-type Terminal Block



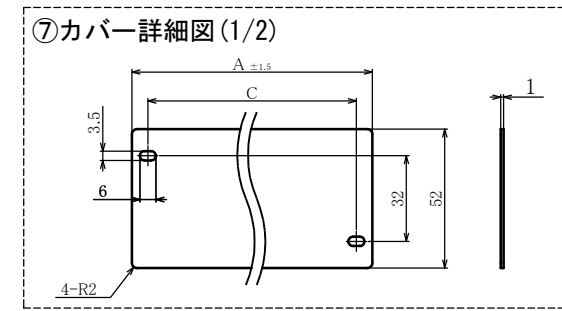
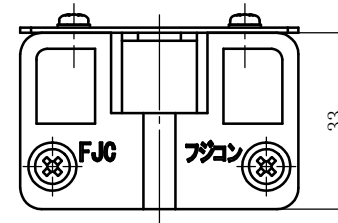
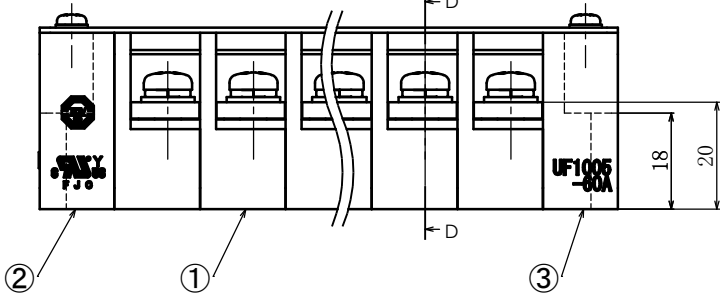
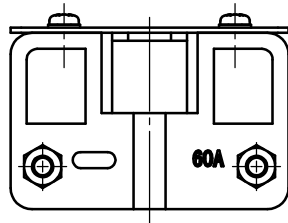
断面図 D-D

ピッチ / Pitch 16mm

型名 Type Number	UF1005-60A-PCA
定格 Rating	AC600V 60A
絶縁抵抗 Insulation Resistance	DC500V 100MΩ以上 DC500V 100MΩ and over
耐電圧 Withstands Voltage	AC3000V 1分間以上 AC3000V 1minute and over
ねじ径 Screw Diameter	M5
適合電線 Compatible Wire	4-10AWG (UL/C-UL) 4-8AWG (Tuv)
推奨圧着端子 Recommended Crimp Terminal	R14-5
UL配線方式 UL Wiring Method	ファクトリーワイヤリング/FW1 Factory Wiring

一般公差 / General Tolerance ±0.5

尺度 / Scale 1/1 単位 / Unit mm

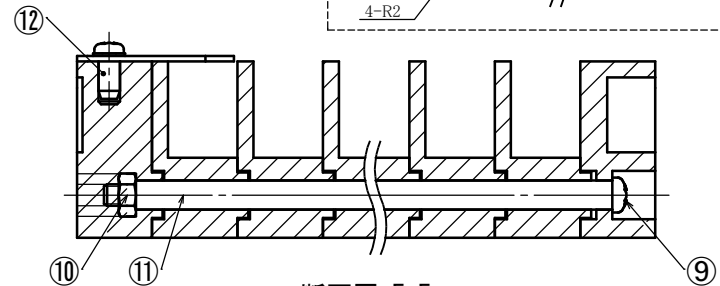


⑦カバー詳細図(1/2)

- ・注文方法: [型名]-----[極数] P.
- ・Ordering Form: Type No. No. of Poles (P)
- ・結線ビス: 締付けトルク2.4N・m.
- ・Connection screw: Tightening torque is 2.4N・m.
- ・用途: 市販(商業用)器具-事務用設備、電子式データ処理設備等又は、一般産業用。
- ・Application: Commercial appliances, including business equipment, electronic data processing equipment, etc. or general industrial.
- ・その他オプション \*ショートビス (F2117)
- ・Other options \*Jumper (F2117)

■仕様 / Specifications.

部番/Part No.	部番/Part No.	材質/Material	規格/Standard	寸法/Size	処理/Treatment	備考/Remark
1	中間端子 Intermediate base	フェノール樹脂 Phenolic	UL			黒色 Black
2	両端子 A End base A	フェノール樹脂 Phenolic	UL			黒色 Black
3	両端子 B End base B	フェノール樹脂 Phenolic	UL			黒色 Black
4	導電金具 Terminal	黄銅 Brass	C2680R	板厚 t3.0	スズメッキ Tin-Plated	
5	結線ビス Screw	黄銅 Brass	C2700W	M5×0.8×120	ニッケルメッキ Nickel-Plated	PIWセムスナベ Type⑤
6	記号板 Marking strip	ファイバー Fiber	UL	板厚 t0.8		白色 White
7	カバー Cover	ポリカーボネート Polycarbonate	UL	板厚 t1.0		透明 Transparence
8	カバー止めビス Cover Retaining screw	黄銅 Brass	C2700W	M3×0.5×60	ニッケルメッキ Nickel-Plated	PIWセムスナベ Type⑥
9	連結ボルト Connecting bolt	鉄 Steel	SWCH	M4×0.7	三価クロメート Trivalent Chromate Treatment	ナベ
10	連結ナット Connecting nut	鉄 Steel	SWCH	M4×0.7	三価クロメート Trivalent Chromate Treatment	
11	絶縁チューブ Insulation Tube	塩化ビニール Polyvinyl chloride	UL			
12	インサートナット Insert Nut	黄銅 Brass	C3604B	M3×0.5	メッキなし No plating	



断面図 E-E

極数/Poles	1P	2P	3P	4P	5P	6P	7P	8P	9P	10P	11P	12P
A	44	60	76	92	108	124	140	156	172	188	204	220
B	34	50	66	82	98	114	130	146	162	178	194	210
C	32	48	64	80	96	112	128	144	160	176	192	208

極数/Poles	13P	14P	15P	16P	17P	18P	19P	20P	21P	22P	23P	24P
A	236	252	268	284	300	316	332	348	364	380	396	412
B	226	242	258	274	290	306	322	338	354	370	386	402
C	224	240	256	272	288	304	320	336	352	368	384	400