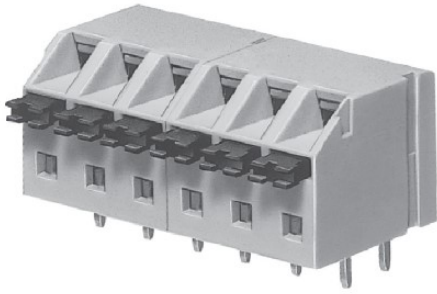


ねじなし端子台



No screw-type Terminal Block

ピッチ/Pitch 5mm



型名 Type Number	F6019
定格 Rating	AC300V 10A
絶縁抵抗 Insulation Resistance	DC500V 1000MΩ 以上 DC500V 1000MΩ and over
耐電圧 Withstands Voltage	AC2000V 1分間以上 AC2000V 1minute and over

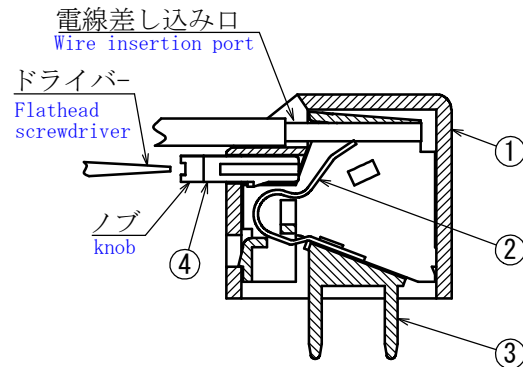
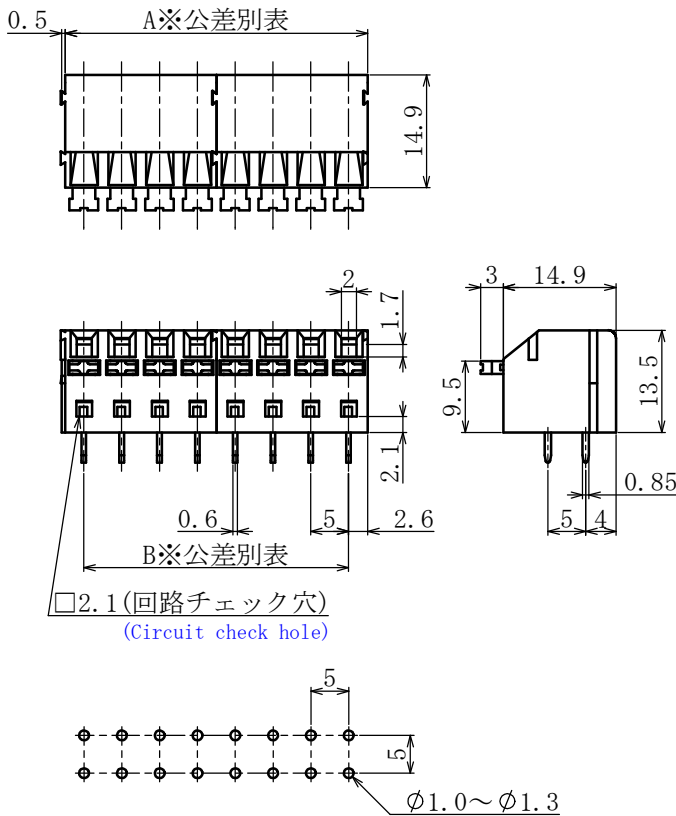
適合電線 Compatible Wire	
より線 stranded wire	単線 solid wire
0.4~1.25mm ²	φ0.6~φ1.6

一般公差/General Tolerance ±0.5

尺度/Scale 1/1 単位/Unit mm

※A, B寸法公差表
A, B Tolerance table

1~5P	±0.5
6~20P	±0.6
21~26P	±0.8



操作方法
Operating Instruction
(Scale 2:1)

- 注文方法: **型名** — **極数** P. — **色指定** (スカイブルー・黄・ベージュ・緑)
- Ordering Form: Type No. No. of Poles (P) Designation of color (Skyblue・Yellow・Beige・Green)
- 電線の接続、解除はマイナスドライバーで行う。
- The wire should be connected and disconnected with a flathead screwdriver.
- 電線剥き長さ: 7~10mm
- Stripped wire length: 7~10mm

仕様 Specifications.

部番 Part No.	名称 Part Name	材質 Material	規格 Standard	寸法 Size	処理 Treatment	備考 Remarks
1	モールド Mold	ナイロン66 Nylon66	UL94V-0			スカイブルー・黄色・ベージュ・緑色 Skyblue・Yellow・Beige・Green
2	ワイヤークランプバネ Wire clamp spring	ステンレス Stainless steel	SUS301			
3	接触板 Contact plate	黄銅 Brass	C2680R		スズメッキ Tin-Plated	
4	ノブ Knob	POM				黒色 Black

極数/Poles	1P	2	3	4	5	6	7	8	9	10	11	12	13	14	15	16	17	18	19	20
A	5.4	10.4	15.0	20.0	25.0	30.0	35.0	40.0	45.0	50.0	55.0	60.0	65.0	70.0	75.0	80.0	85.0	90.0	95.0	100.0
B	-	5.0	10.0	15.0	20.0	25.0	30.0	35.0	40.0	45.0	50.0	55.0	60.0	65.0	70.0	75.0	80.0	85.0	90.0	95.0

極数/Poles	21	22	23	24	25	26
A	105.0	110.0	115.0	120.0	125.0	130.0
B	100.0	105.0	110.0	115.0	120.0	125.0