

貫通型端子盤

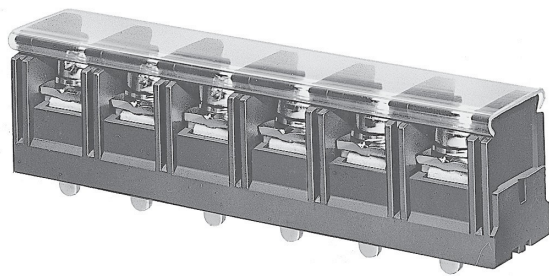


Through-type Terminal Block

ピッチ/Pitch 16mm

貫通型

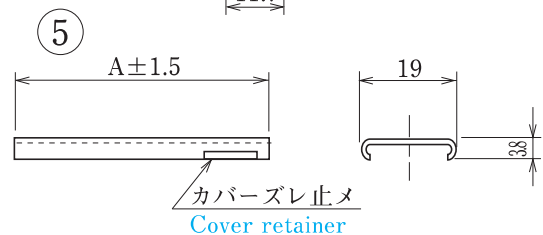
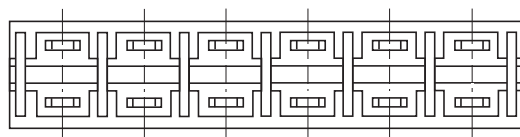
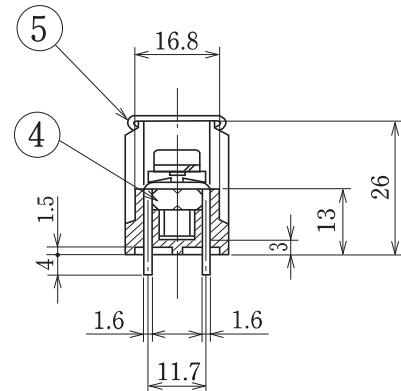
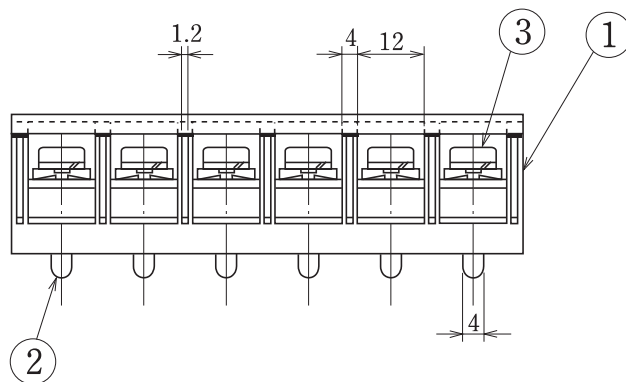
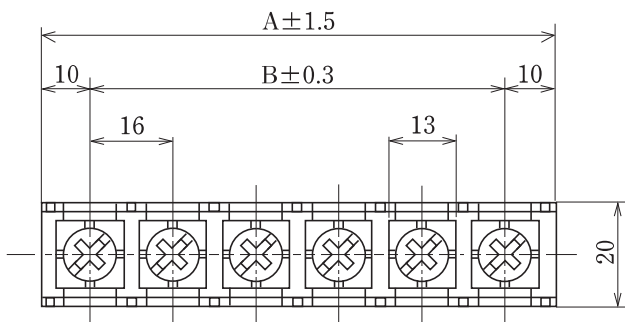
プリント基板用



型名 Type Number	F2370AX	
定格 Rating	AC600V 75A	
絶縁抵抗 Insulation Resistance	500V DC500V	1000MΩ 以上 1000MΩ and over
耐電圧 Withstands Voltage	3000V AC3000V	1分間以上 1 minute and over
適合電線 Compatible Wire	22mm ²	

一般公差/General Tolerance ±0.5

尺度/Scale 2/3 単位/Unit mm



- 注文方法：型名 — 極数 P.
- Ordering Form : Type No. No. of Poles (P)
- 結線ビス：締付トルクは3.0N・mです。
- Connection screw : Tightening torque is 3.0 N・m.
- カバーはオプションとなっておりますのでご希望の際は注文方法の末尾に-CTとご記入ください。但しカバーは添付納入となります。
- A cover is optional. To obtain one, add "-CT" to the end of the order description shown above. A cover will be delivered attached.

仕様/Specification.

部番/Part No.	名称/Part Name	材質/Material	規格/Standard	寸法/Size	処理/Treatment	備考/Remark
1	基板 Base	PBT	UL			黒色 Black
2	導電板 Terminal	黄銅 Brass	C2680R	板厚 t 1.6	スズメッキ Tin-Plated	
3	結線ビス Screw	鉄 Steel	SWCH・SPCC	M6×1.0×14 ℓ	ニッケルメッキ Nickel-Plated	フリータンジビス Type①
4	六角ナット Hexagon nut	鉄 Steel	SWCH	M6×1.0	三価クロム処理 Trivalent Chromate Treatment	
5	カバー Cover	ポリカーボネート Polycarbonate	UL	板厚 t 0.7	透明 Transparence	オプション Optional

極数/Poles	1P	2	3	4	5	6	7	8	9	10	11	12	13	14
A	20	36	52	68	84	100	116	132	148	164	180	196	212	228
B	-	16	32	48	64	80	96	112	128	144	160	176	192	208