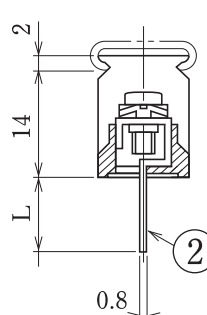
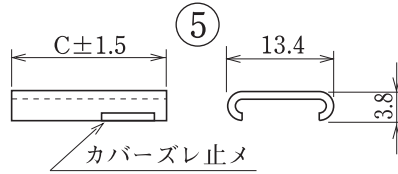
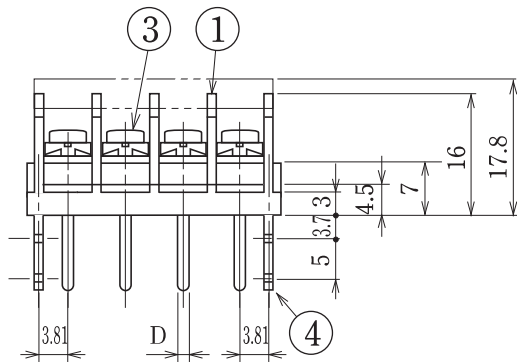
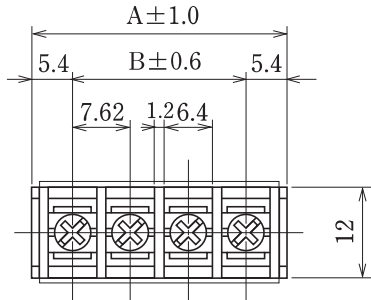
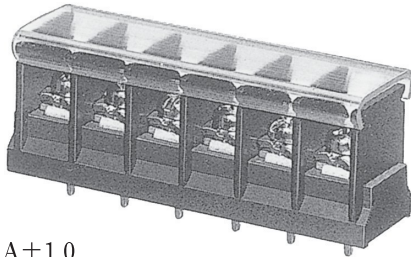
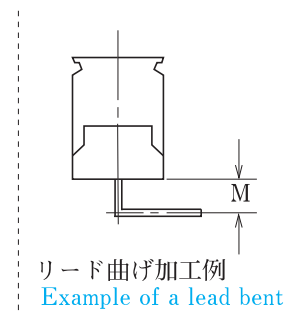


フィールドワイヤリング仕様

ピッチ/Pitch 7.62mm



呼び/Nominal	L	D
4 L	4	1.0
10L	10	1.5
15L	15	1.5
16.2L	16.2	1.5
20L	20	1.5
30L	30	1.5

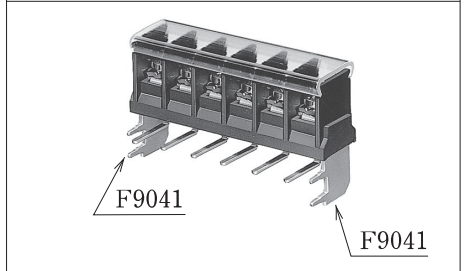


型名 Type Number	UF2362AXT2
定格 Rating	AC300V 10A
絶縁抵抗 Insulation Resistance	500V 1000MΩ 以上 DC500V 1000MΩ and over
耐電圧 Withstands Voltage	2000V 1 分間以上 AC2000V 1 minute and over
適合電線 Compatible Wire	14-26AWG

一般公差/General Tolerance ±0.5

尺度/Scale 1/1 単位/Unit mm

補強金具取付使用例 (M寸法記入)
Application example of reinforcing metal fittings (Mdimension are described)



- 注文方法: 型名 — リード長 L — (曲げ希望時) 曲げ寸法 M — 極数 P.
- Ordering Form: Type No. Lead Length (L) Bent Length (S or U) No. of Poles (P) (if bending is desired)
- 結線ビス: 締付トルクは0.6N・mです。又、別仕様については INDEX を御参照ください。
- Connection screw: Tightening torque is 0.6 N・m. See INDEX for other specifications.
- カバーはオプションとなっておりますので御希望の際は注文方法の末尾に-CTと御記入ください。但しカバーは添付納入となります。
- A cover is optional. To obtain one, add "-CT" to the end of the order description shown above. A cover will be delivered attached.
- 用途: 市販(商業用)器具-事務用設備、電子式データ処理設備等又は、工業用で制限された定格を持つ装置。フィールドワイヤリング(現場配線)。
- Application: Commercial appliances, including business equipment, electronic data processing equipment, etc. or industrial devices having limited ratings. Field Wiring.

仕様/Specification.

部番/Part No.	名称/Part Name	材質/Material	規格/Standard	寸法/Size	処理/Treatment	備考/Remark
1	基板 Base	PBT	UL			黒色 Black
2	導電板 Terminal	黄銅 Brass	C2680R	板厚 t 0.8	スズメッキ Tin-Plated	
3	結線ビス Screw	鉄 Steel	SWCH・SPCC	M3×0.5×6 ℓ	ニッケルメッキ Nickel-Plated	フリータンシビス Type②
4	補強金具 Mt. metal fitting	鉄 Steel	SPCC	板厚 t 1.2	スズメッキ Tin-Plated	オプション Optional
5	カバー Cover	ポリカーボネート Polycarbonate	UL	板厚 t 0.8	透明 Transparence	オプション Optional

極数/Poles	1P	2	3	4	5	6	7	8	9	10	11	12	13	14	15	16	17	18	19	20	21	22
A	10.8	18.4	26.0	33.7	41.3	48.9	56.5	64.1	71.8	79.4	87.0	94.6	102.2	109.9	117.5	125.1	132.7	140.3	148.0	155.6	163.2	170.8
B	-	7.6	15.2	22.9	30.5	38.1	45.7	53.3	61.0	68.6	76.2	83.8	91.4	99.1	106.7	114.3	121.9	129.5	137.2	144.8	152.4	160.0
C	8.8	16.5	24.1	31.7	39.3	46.9	54.6	62.2	69.8	77.4	85.0	92.7	100.3	107.9	115.5	123.1	130.8	138.4	146.0	153.6	161.2	168.9

極数/Poles	23	24	25	26	27	28
A	178.4	186.1	193.7	201.3	208.9	216.5
B	167.6	175.3	182.9	190.5	198.1	205.7
C	176.5	184.1	191.7	199.3	207.0	214.6

● 補強金具はオプションとなっておりますので御希望の際は極数の前に F9041と御指定ください。

● Please specify F9041 in front of pole item, as reinforcing metal fittings are optional.

海外規格
認定品

貫通型