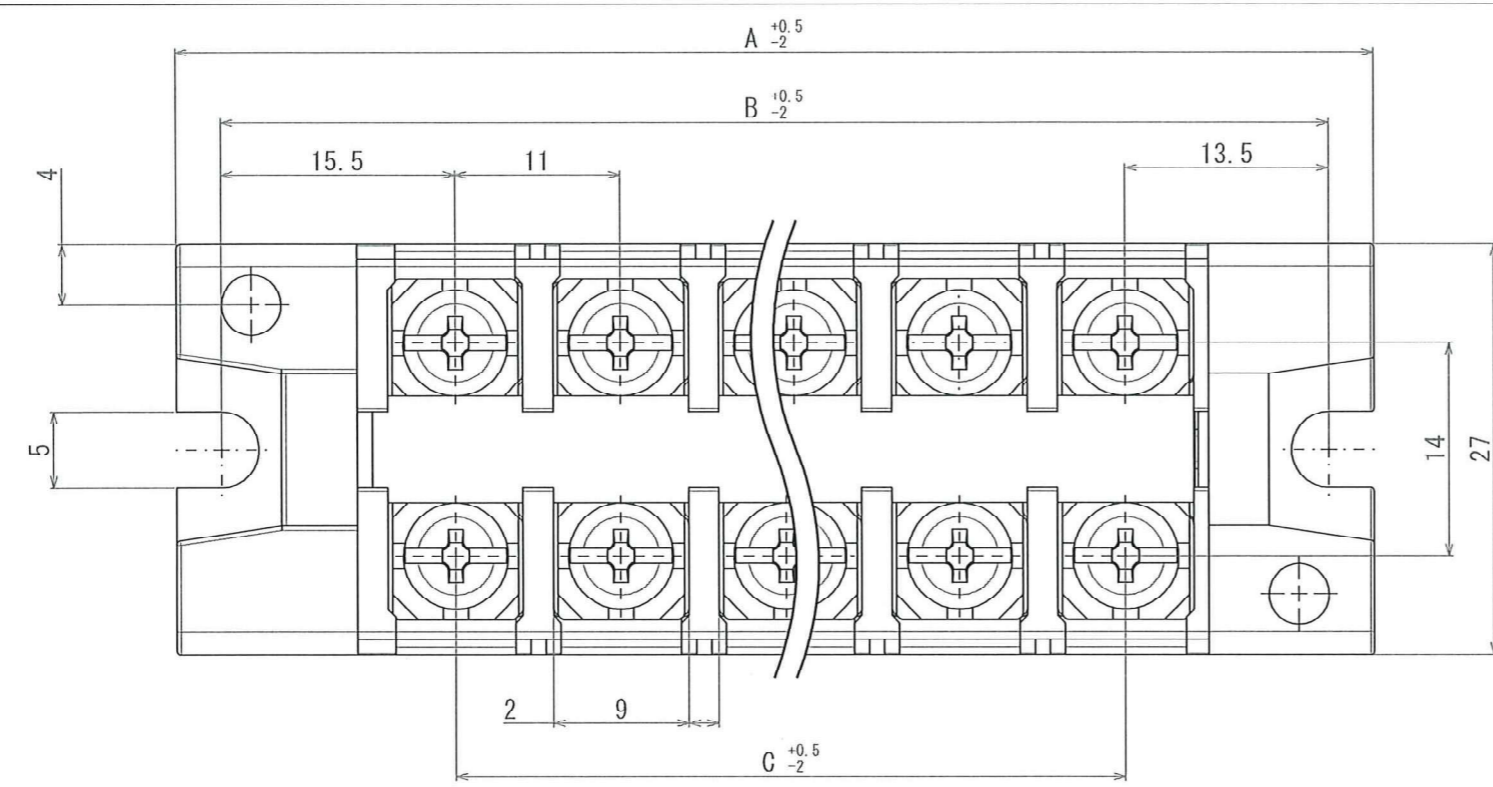
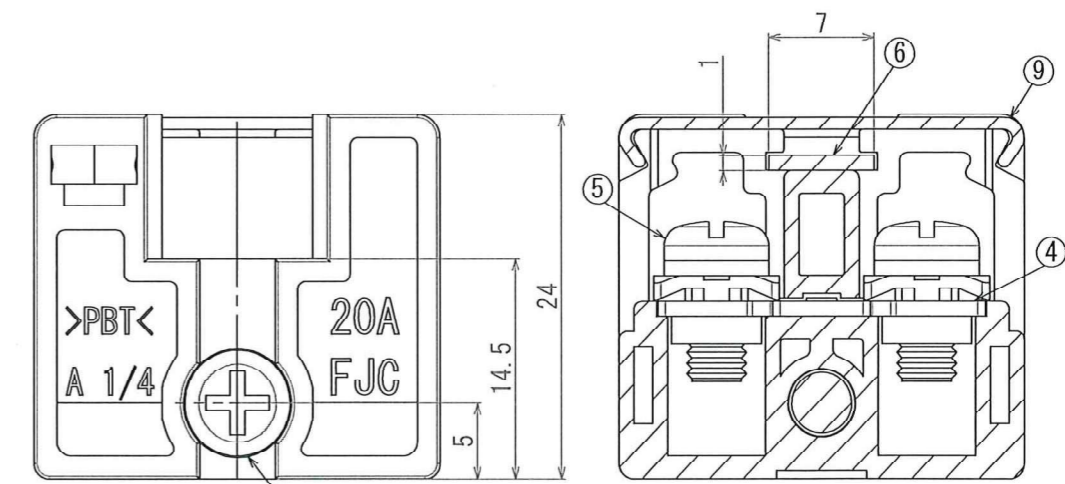
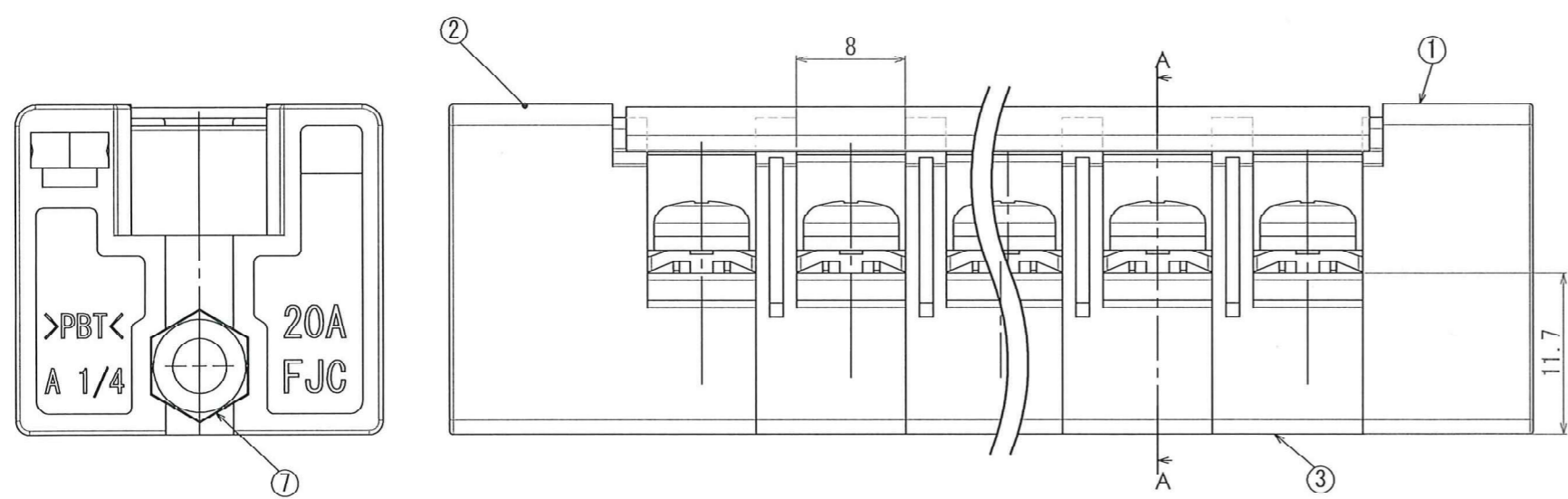
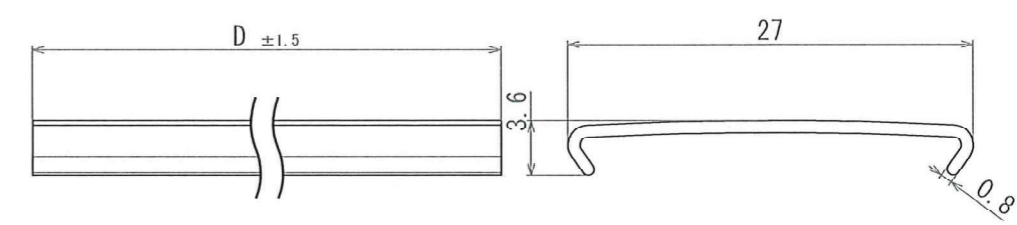


| 記号 SIGN | 日付 DATE | 内容 CONTENT | 作成 DWG. | 承認 APPRD. |
|--------------------|------------|---------------|------------|--------------|
| 改 定 REVISION | | | | |



⑨ カバー (取付納入)
COVER (ASSEMBLED)



断面図 A-A

| 極数 POLES | 1P | 2P | 3P | 4P | 5P | 6P | 7P | 8P | 9P | 10P | 11P | 12P |
|-------------|----|----|----|----|----|----|-----|-----|-----|-----|-----|-----|
| A | 35 | 46 | 57 | 68 | 79 | 90 | 101 | 112 | 123 | 134 | 145 | 156 |
| B | 29 | 40 | 51 | 62 | 73 | 84 | 95 | 106 | 117 | 128 | 139 | 150 |
| C | - | 11 | 22 | 33 | 44 | 55 | 66 | 77 | 88 | 99 | 110 | 121 |
| D | 11 | 22 | 33 | 44 | 55 | 66 | 77 | 88 | 99 | 110 | 121 | 132 |

| 極数 POLES | 13P | 14P | 15P | 16P | 17P | 18P | 19P | 20P | 21P | 22P | 23P | 24P |
|-------------|-----|-----|-----|-----|-----|-----|-----|-----|-----|-----|-----|-----|
| A | 167 | 178 | 189 | 200 | 211 | 222 | 233 | 244 | 255 | 266 | 277 | 288 |
| B | 161 | 172 | 183 | 194 | 205 | 216 | 227 | 238 | 249 | 260 | 271 | 282 |
| C | 132 | 143 | 154 | 165 | 176 | 187 | 198 | 209 | 220 | 231 | 242 | 253 |
| D | 143 | 154 | 165 | 176 | 187 | 198 | 209 | 220 | 231 | 242 | 253 | 264 |

| 部番 No. | 部品名 PARTS NAME | 材質 MATERIAL | 寸法 SIZE | 処理 TREATMENT | 備考 REMARKS | 数量 AMOUNT |
|-----------|--------------------------|----------------|------------|---------------------------------------|-----------------------------------|--------------|
| 9 | カバー COVER | PC (UL94V-0) | t=0.8 | 透明 CLEAR | ワンタッチカバー SNAP-ON COVER | MP1557 1 |
| 8 | 連結ボルト CONNECTING BOLT | 鉄 STEEL | M4 | 三価クロメート TRIVALENT CHROMATE PLATING | | 1 |
| 7 | 六角ナット HEXAGON NUT | 鉄 STEEL | M4 | 三価クロメート TRIVALENT CHROMATE PLATING | | 1 |
| 6 | 記号板 MARKING STRIP | PC (UL94V-2) | t=1.0 | 白色 WHITE | | P4102 1 |
| 5 | 結線ビス SCREW | 鉄 STEEL | M4×8L | 三価クロメート TRIVALENT CHROMATE PLATING | フリー端子 F4A SPARE TERMINAL SCREW | P×2 |
| 4 | 導電金具 TERMINAL | 黄銅 BRASS | t=1.0 | スズメッキ TIN PLATING | | P3772 P |
| 3 | モールドC MOLD C | PBT (UL94V-0) | | 黒色 BLACK | | MP1556 P |
| 2 | モールドB MOLD B | PBT (UL94V-0) | | 黒色 BLACK | | MP1555 1 |
| 1 | モールドA MOLD A | PBT (UL94V-0) | | 黒色 BLACK | | MP1554 1 |

注文方法: [F2500(型式)]-[XXP(極数)]-[KCA(カバー記号板取付)]
 ORDER CODE: [F2500(TYPE)]-[XXP(POLES)]-[KCA(COVER AND MARKING STRIP ASSEMBLED)]
 ※梱包箱の品名ラベルに「RoHS2 Compliance」と表示する事。
 NOTE: THE PRODUCT NAME LABEL ON THE PACKING BOX SHALL INDICATE "RoHS2 Compliance"

| | | | | | | | |
|---|-------------------------------|--|-------------------------------|--------------------------|--------------|-------------|----------|
| 指示なき公差 TOLERANCES UNLESS OTHERWISE SPECIFIED | 定格 RATING | AC 300 V 20 A | 図番 DWG. No. | 111126 | 設計 DESIGN | 岡田 | 23.7.26 |
| ±0.5 | 絶縁抵抗 INSULATION RESISTANCE | DC 500 V 1000 MΩ以上 MΩMin. | 型名 TYPE No. | F2500-KCA | 製図 DWG. | 岡田 | 25.10.31 |
| | 耐電圧 WITHSTAND VOLTAGE | AC 2500 V 1分間異常なし 1 min. No abnormalities | 三角法 THIRD ANGLE PROJECTION | 単位 UNIT | mm | 尺度 SCALE | 2/1 |
| | | | | 承認 APPRD. | | 高荒 | 25.10.31 |
| | | | | FJCON FUJICON CO.,LTD | | FUJICON | |