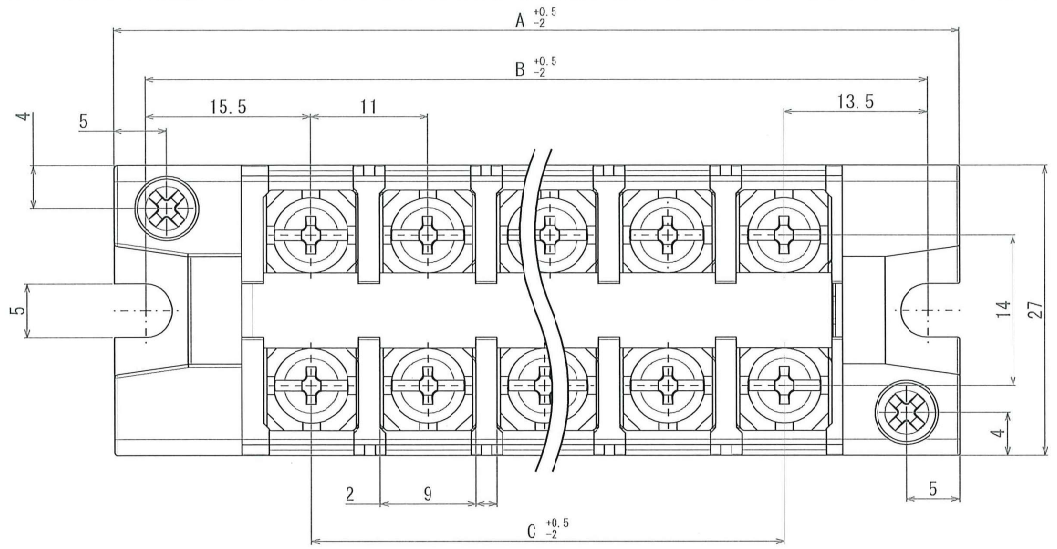
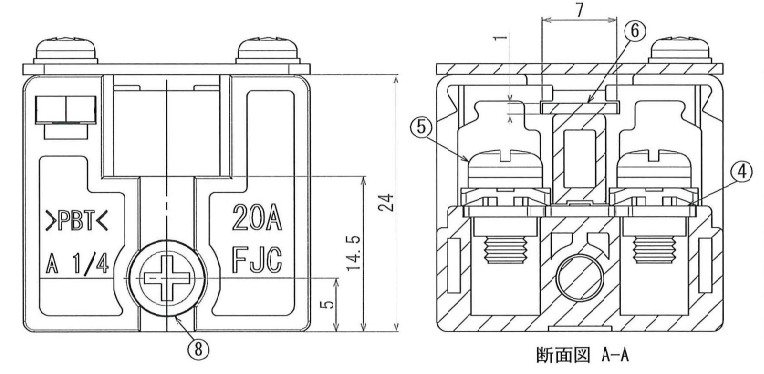
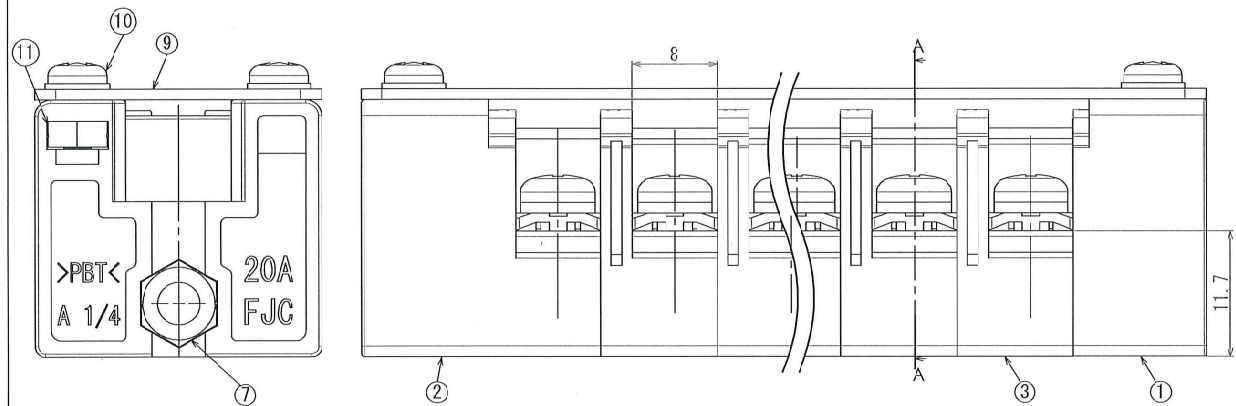
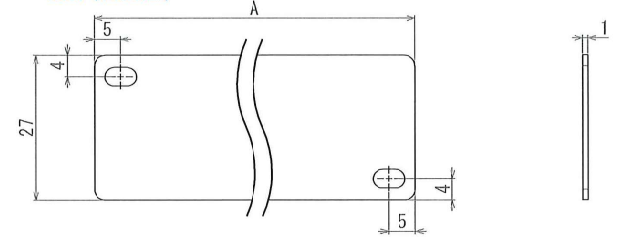


記号 SIGN	日付 DATE	内容 CONTENT	作成 DWG.	承認 APPRD.
改 定	26.05.20	規格異記修正	岡田	岡田
		1.30CV-660V 2.2500V-3000V		



⑨ カバー(取付納入) SCALE 1/1
COVER (ASSEMBLED)



11	カバー止めナット HEXAGON NUT	鉄 STEEL	M3 2種	スズメッキ TIN PLATING		2
10	カバー止めビス SCREW	黄銅 BRASS	M3×6L	ニッケルメッキ NICKEL PLATING		2
9	カバー COVER	PC (UL94V-2)	t=0.8	透明 平方バ CLEAR FLAT COVER	P4194	1
8	連結ボルト CONNECTING BOLT	鉄 STEEL	M4	三価クロメート TRIVALENT CHROMATE PLATING		1
7	六角ナット HEXAGON NUT	鉄 STEEL	M4	三価クロメート TRIVALENT CHROMATE PLATING		1
6	記号板 MARKING STRIP	PC (UL94V-2)	t=1.0	白色 WHITE	P41C2	1
5	結線ビス SCREW	鉄 STEEL	M4×8L	三価クロメート TRIVALENT CHROMATE PLATING	フリー端子 F4A SPARE TERMINAL SCREW	P×2
4	導電金具 TERMINAL	黄銅 BRASS	t=1.0	スズメッキ TIN PLATING	P3772	P
3	モールドC MOLD C	PBT (UL94V-0)		黒色 BLACK	MP1556	P
2	モールドB MOLD B	PBT (UL94V-0)		黒色 BLACK	MP1555	1
1	モールドA MOLD A	PBT (UL94V-0)		黒色 BLACK	MP1554	1
部番 No.	部品名 PARTS NAME	材質 MATERIAL	寸法 SIZE	処理 TREATMENT	備考 REMARKS	数量 AMOUNT

極数 POLES	1P	2P	3P	4P	5P	6P	7P	8P	9P	10P	11P	12P
A	35	46	57	68	79	90	101	112	123	134	145	156
B	29	40	51	62	73	84	95	106	117	128	139	150
C	-	11	22	33	44	55	66	77	88	99	110	121
D	11	22	33	44	55	66	77	88	99	110	121	132

極数 POLES	13P	14P	15P	16P	17P	18P	19P	20P	21P	22P	23P	24P
A	167	178	189	200	211	222	233	244	255	266	277	288
B	161	172	183	194	205	216	227	238	249	260	271	282
C	132	143	154	165	176	187	198	209	220	231	242	253
D	143	154	165	176	187	198	209	220	231	242	253	264

注文方法: [F2500(型式)]-[XXP(極数)]-[KFCA(カバー記号板取付)]
 ORDER CODE: [F2500(TYPE)]-[XXP(POLES)]-[KFCA(FLAT COVER AND MARKING STRIP ASSEMBLED)]
 ※梱包色の品名ラベルに「RoHS2 Compliance」と表示する事。
 NOTE: THE PRODUCT NAME LABEL ON THE PACKING BOX SHALL INDICATE "RoHS2 Compliance"

指示なき公差 TOLERANCES UNLESS OTHERWISE SPECIFIED	定格 RATING	AC 660 V 20 A	図番 Dwg. No.	111141-1	設計 DESIGN	岡田	23.7.26	
	絶縁抵抗 INSULATION RESISTANCE	DC 500 V 1000 MΩ以上 MΩ Min.	型名 TYPE No.	F2500-KFCA	製図 DRAWING	岡田	25.10.31	
		耐電圧 WITHSTAND VOLTAGE	AC 3000 V 1分間異常なし 1 min. No abnormalities	三角法 THIRD ANGLE PROJECTION	単位 UNIT	mm	検図 CHECK	岡田
				尺度 SCALE	2/1	承認 APPRD.	高荒	25.10.31

フジコン株式会社
FUJICON CO.,LTD